

To ensure correct usage

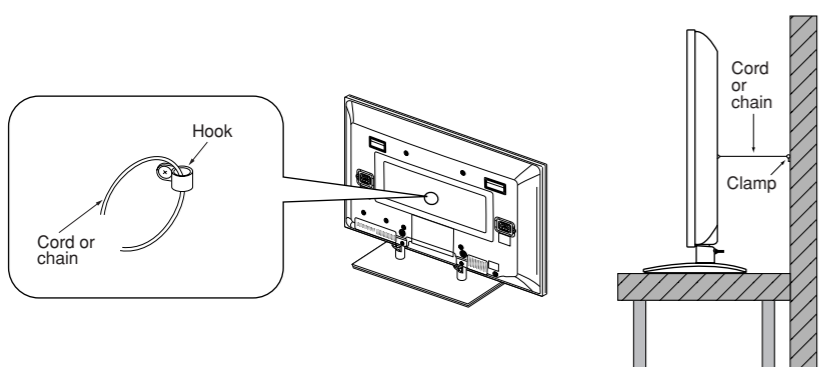
⚠ WARNING

- **Always use at least two people to perform installation work.**
Injury could result from dropping heavy objects.
- **Use the specified bolts and screws in the specified places and tighten firmly.**
Failure to do this could cause injury if the plasma monitor falls.

⚠ CAUTION

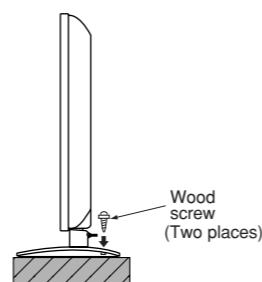
Securing to a wall or post

Using the hooks at center of the rear of the plasma monitor, a commercially available cord or chain, and a clamp, secure the set to a firm wall or to a wall post.



Securing to a tabletop

Using commercially available wood screws (two), fasten the set to the clamping screw holes on the rear of the pedestal as shown.



- **Do not mount the plasma monitor in an unstable location.**
The monitor could fall or break, resulting in physical injury.
- **Do not block the ventilation holes. Ensure that there is sufficient clearance for ventilation.**
The internal temperature of the plasma monitor could elevate possibly resulting in fire.
- **Avoid installing in locations where the temperature and humidity are excessively high, and where contact with water is possible.**
These can result in fire or electrical shock.
- **Do not alter any parts or use broken parts.**
This could result in the plasma monitor falling causing injury.



PDS-242

Pedestal

Thank you for purchasing the Pedestal.

To ensure correct usage, please read this instruction manual thoroughly. After reading, please store this manual in a safe place for future reference.

This pedestal is for use only with the following models:

PDM-4210, PDM-4210E

- Request an installation specialist to install this unit.
- YAMAHA assumes absolutely no responsibility for injuries and damages that may occur due to improper installation and handling.



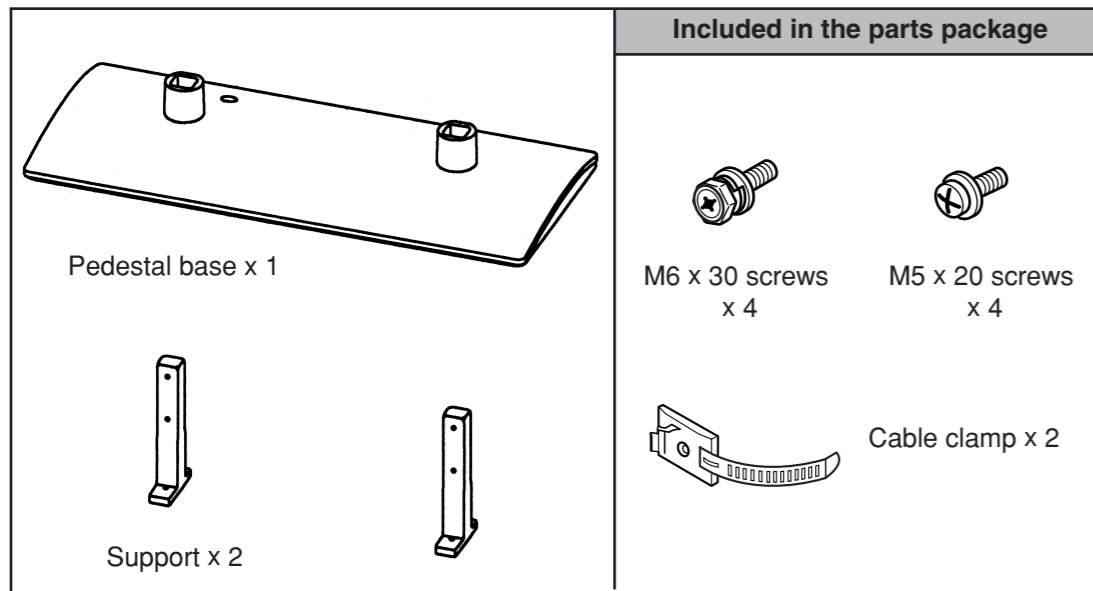
©2003 YAMAHA CORPORATION All rights reserved.

YAMAHA ELECTRONICS CORPORATION, USA 6660 ORANGETHORPE AVE., BUENA PARK, CALIF. 90620, U.S.A.
YAMAHA CANADA MUSIC LTD. 135 MILNER AVE., SCARBOROUGH, ONTARIO M1S 3R1, CANADA
YAMAHA ELECTRONIK EUROPA G.m.b.H. SIEMENSSTR. 22-24, 25462 RELLINGEN BEI HAMBURG, F.R. OF GERMANY
YAMAHA ELECTRONIQUE FRANCE S.A. RUE AMBROISE CROIZAT BP70 CROISSY-BEAUBOURG 77312 MARNE-LA-VALLEE CEDEX02, FRANCE
YAMAHA ELECTRONICS (UK) LTD. YAMAHA HOUSE, 200 RICKMANSWORTH ROAD WATFORD, HERTS WD18 7GQ, ENGLAND
YAMAHA SCANDINAVIA A.B. J.A. WETTERGRENS GATA 1, BOX 30053, 400 43 VASTRA FRÖLUNDA, SWEDEN
YAMAHA MUSIC AUSTRALIA PTY. LTD. 17-33 MARKET ST., SOUTH MELBOURNE, 3205 VIC., AUSTRALIA

YAMAHA CORPORATION
Printed in Japan © 3023575

Installation Instructions

Parts Configuration Chart



Product Specifications

External Dimensions	700 (W) x 184 (H) x 300 (D) mm (27-9/16 (W) x 7-1/4 (H) x 35-7/16 (D) inches)
Weight	4.2kg (9 lbs. 4 oz.)
Main material /Surface treatment	Pedestal base, Support : Aluminum alloy / Baked paint finish

Usage cautions

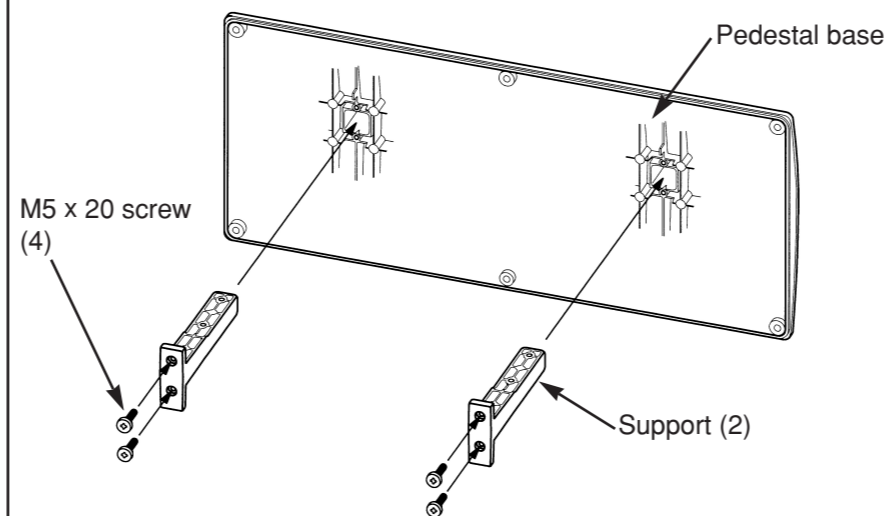
- Do not allow an adhesive material, such as an adhesive tape, into contact with the surface of the pedestal, as they may cause the exterior surface to peel.
- Wipe off dirt using a dry cloth. To remove ingrained dirt, use a cloth saturated with a diluted neutral detergent solution and squeezed until damp. Use of organic solvents, such as benzine, thinner, and household wax, for cleaning could result in a degenerated or discolored material. (When using a chemical duster, observe the relevant instructions.)

Assembly Method

Prepare a phillips screwdriver before proceeding with assembly.

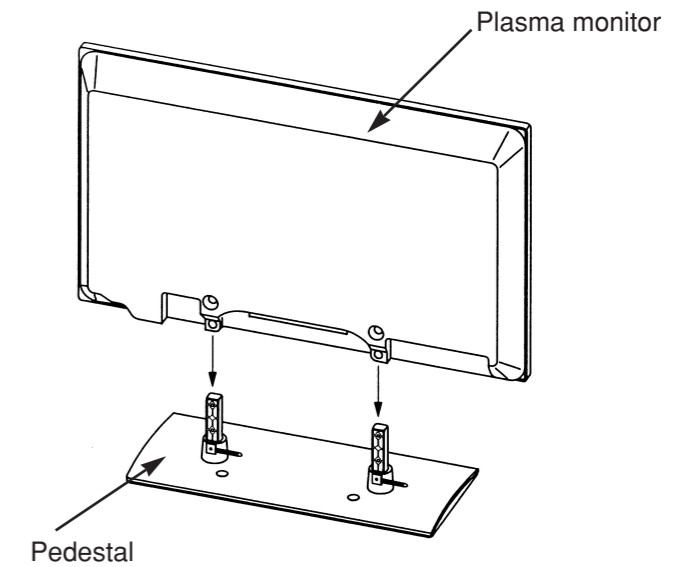
Assembling the pedestal

1. Insert the support into the pedestal base and secure it in position by tightening four M5 x 20 screws from the bottom.

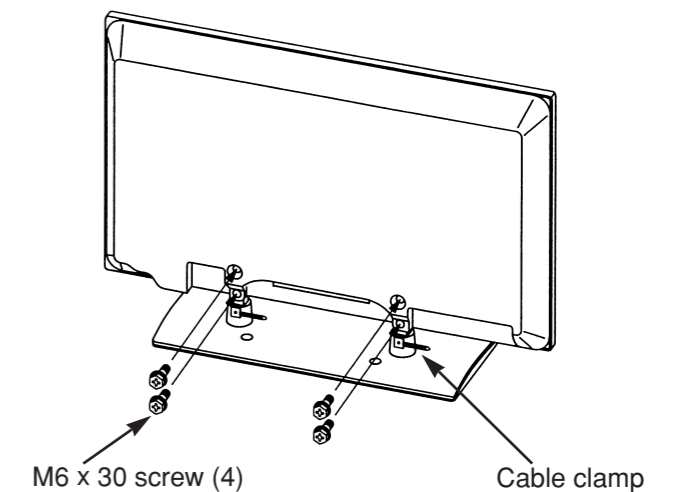


Attaching the Plasma Monitor to the pedestal

2. Insert the pedestal support into the square holes on the bottom of the plasma monitor.

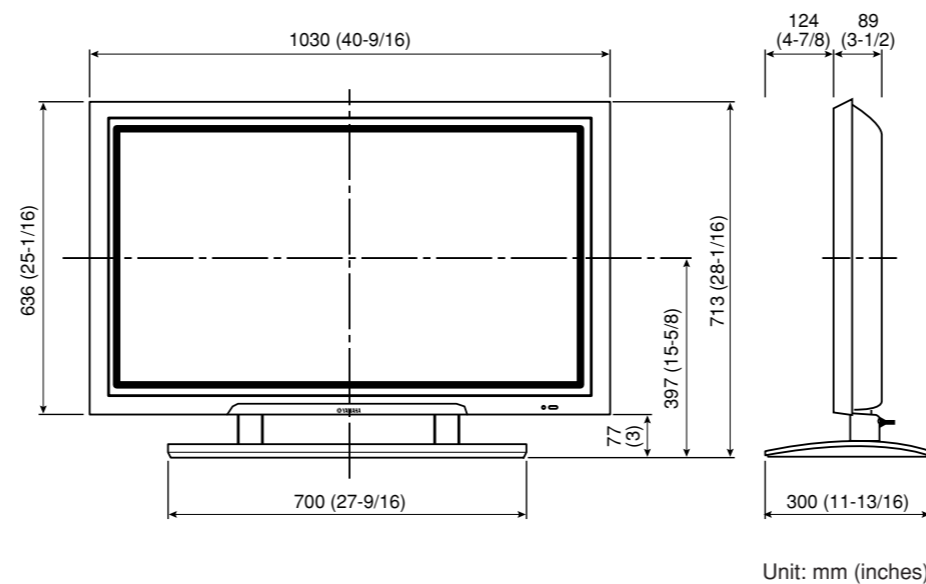


3. Fix the pedestal to the plasma monitor using four M6 x 30 screws.



4. Connect the cables to the plasma monitor, attach the cable clamps to the pedestal where necessary, and fasten the cables to the clamps.

Dimension diagram



Pour assurer une utilisation correcte

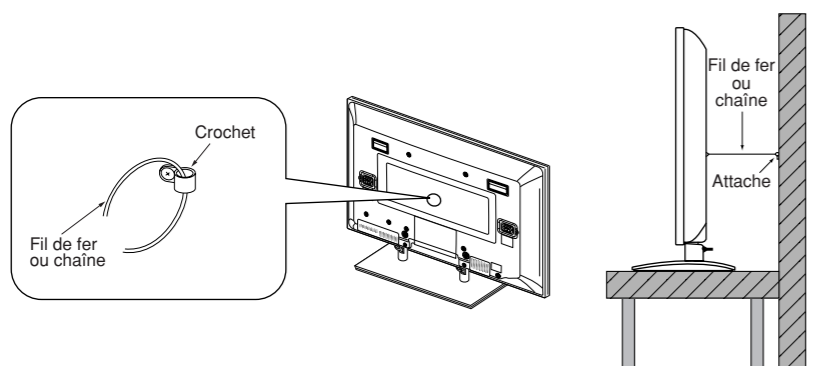
⚠ AVERTISSEMENT

- **L'installation requiert le concours d'au moins deux personnes.**
Sans cela, un élément pesant pourrait tomber et occasionner des blessures.
- **Utilisez les boulons et vis spécifiés, en les installant aux endroits indiqués et en les serrant fermement.**
Le non-respect de cette consigne pourrait provoquer la chute de l'écran plasma et des blessures.

⚠ ATTENTION

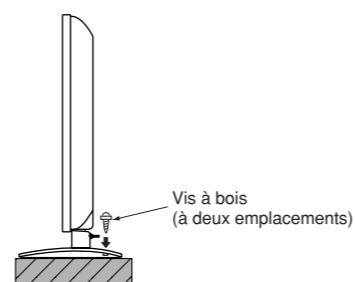
Fixation à un mur ou une poutre

Utilisez les crochets au milieu du dos du moniteur plasma pour l'arrimer à un mur ou une poutre solide avec un fil de fer ou une chaîne disponible dans le commerce.



Fixation à une table

Procurez-vous des (2) vis à bois dans le commerce et vissez-les dans les orifices au dos du sur pied (voyez l'illustration) pour fixer le moniteur à la table.



- **N'installez pas le moniteur plasma sur une surface qui n'est pas parfaitement stable.**
Le moniteur risquerait de tomber et d'être endommagé, occasionnant éventuellement des blessures.
- **Ne bloquez jamais les orifices de ventilation. Veillez à ce que l'espace soit suffisant autour du moniteur pour permettre sa ventilation.**
Le non-respect de cette consigne pourrait entraîner une hausse de la température à l'intérieur du moniteur plasma et provoquer un incendie.
- **N'installez pas le moniteur dans des endroits excessivement humides, soumis à des températures extrêmes ou à proximité d'eau.**
Cela pourrait provoquer un incendie ou une électrocution.
- **Ne modifiez aucune pièce et n'utilisez jamais de pièces endommagées.**
Cela pourrait provoquer la chute du moniteur plasma et des blessures.

 **YAMAHA**

©2003 YAMAHA CORPORATION All rights reserved.

YAMAHA ELECTRONICS CORPORATION, USA 6660 ORANGETHORPE AVE., BUENA PARK, CALIF. 90620, U.S.A.
YAMAHA CANADA MUSIC LTD. 135 MILNER AVE., SCARBOROUGH, ONTARIO M1S 3R1, CANADA
YAMAHA ELECTRONIK EUROPA G.m.b.H. SIEMENSSTR. 22-24, 25462 RELINGEN BEI HAMBURG, F.R. OF GERMANY
YAMAHA ELECTRONIQUE FRANCE S.A. RUE AMBROISE CROIZAT BP70 CROISSY-BEAUBOURG 77312 MARNE-LA-VALLEE CEDEX02, FRANCE
YAMAHA ELECTRONICS (UK) LTD. YAMAHA HOUSE, 200 RICKMANSWORTH ROAD WATFORD, HERTS WD18 7GQ, ENGLAND
YAMAHA SCANDINAVIA A.B. J. A. WETTERGRÄNS GÅTA 1, BOX 30053, 400 43 VÄSTRA FRÖLUNDA, SWEDEN
YAMAHA MUSIC AUSTRALIA PTY, LTD. 17-33 MARKET ST., SOUTH MELBOURNE, 3205 VIC., AUSTRALIA

YAMAHA CORPORATION
Printed in Japan ④ 3023576

 **YAMAHA**

PDS-242

Sur pied

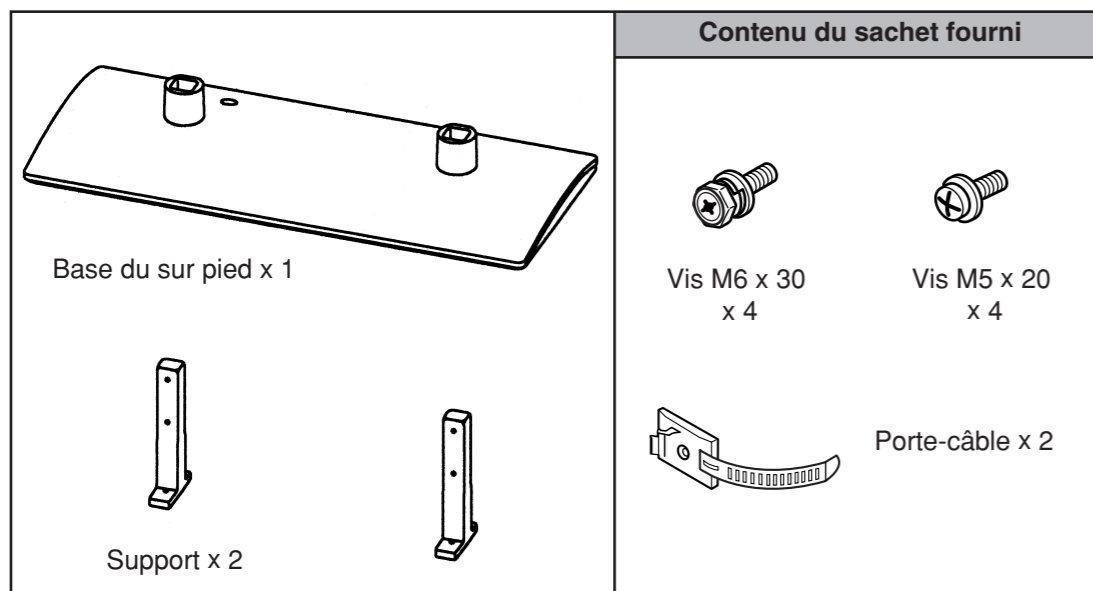
Nous vous remercions d'avoir choisi ce Sur pied.
Veuillez lire entièrement ce mode d'emploi afin d'utiliser correctement le produit.
Conservez ensuite ce mode d'emploi en lieu sûr afin de pouvoir le consulter ultérieurement.

Ce sur pied est conçu exclusivement pour les modèles suivants:
PDM-4210, PDM-4210E

- Confiez l'installation de cette unité uniquement à un spécialiste.
- YAMAHA rejette toute responsabilité pour tout dommage ou blessure résultant d'une installation ou manipulation inappropriée.

Mode d'emploi

Éléments du sur pied



Spécifications

Dimensions extérieures	700 (L) x 184 (H) x 300 (P) mm
Poids	4,2kg
Matériau principal/traitement	Base du sur pied et supports: alliage d'aluminium/ finition en émail

Consignes d'entretien

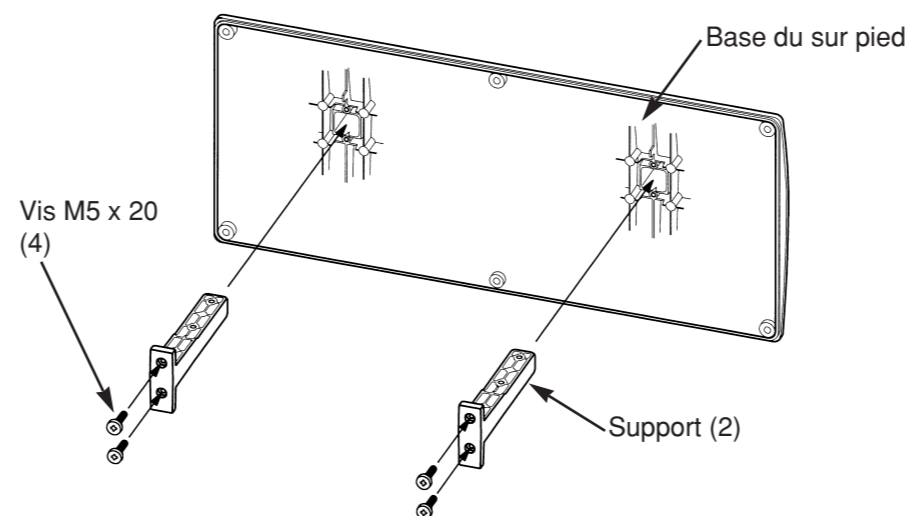
- N'appliquez pas d'objet collant comme du ruban adhésif sur le sur pied car cela pourrait endommager sa finition.
- Nettoyez le sur pied avec un chiffon doux et sec. Pour éliminer de la crasse incrustée, vous pouvez utiliser un chiffon imbibé d'une solution à base de détergent neutre, en veillant à bien essorer le chiffon. N'utilisez jamais de solvant organique comme du benzène, du dissolvant ou de la cire car cela pourrait endommager ou décolorer la finition. (Si vous utilisez une lingette imprégnée de nettoyant chimique, respectez les consignes d'emploi.)

Procédure d'assemblage

Avant de commencer le montage, munissez-vous d'un tournevis cruciforme.

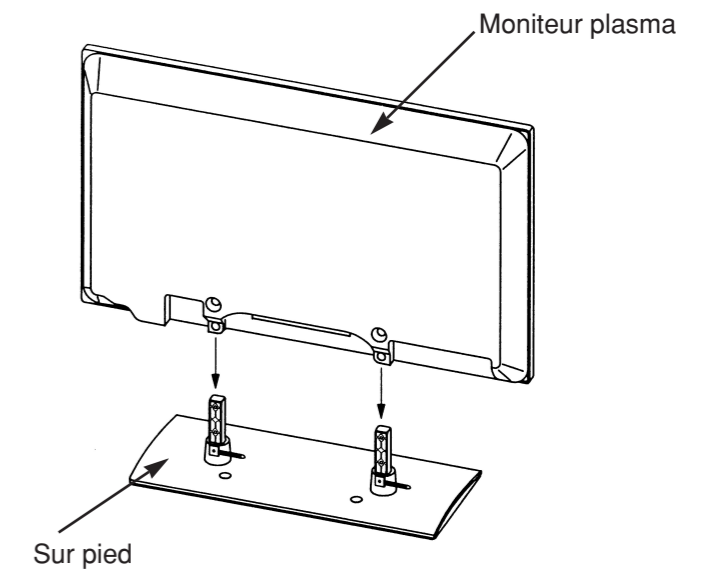
Assemblage du sur pied

1. Insérez chaque support sur la base du sur pied et fixez-les avec quatre vis M5 x 20 au-dessous du sur pied.

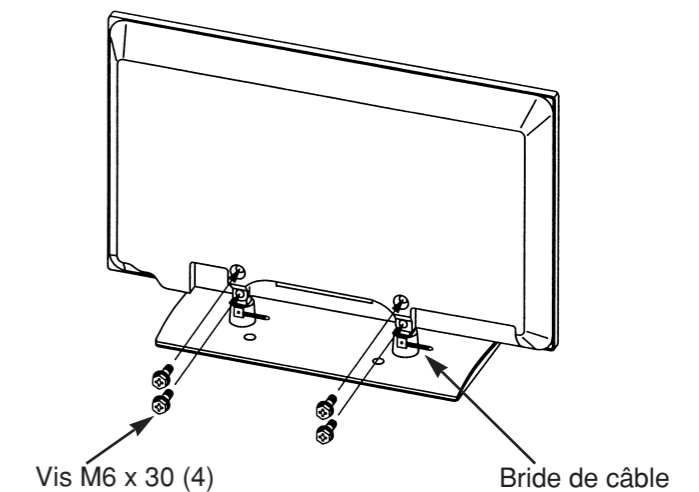


Montage du moniteur plasma sur le sur pied

2. Insérez les deux supports du sur pied dans les orifices carrés au-dessous du moniteur plasma.

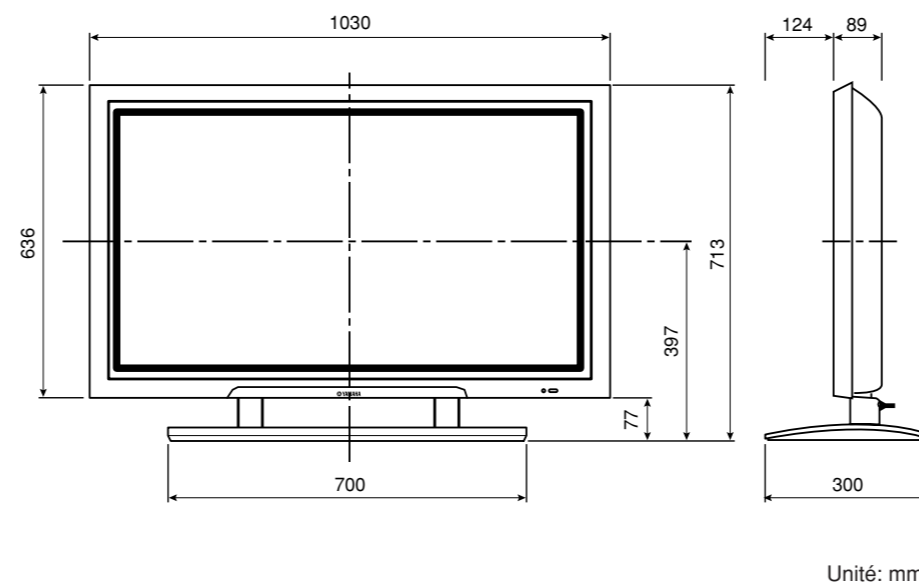


3. Fixez le moniteur plasma au sur pied avec quatre vis M6 x 30.



4. Branchez les câbles au moniteur plasma, fixez les brides de câble aux emplacements ad hoc du sur pied et attachez les câbles avec les brides.

Schéma des dimensions



Für eine sachgemäße Handhabung

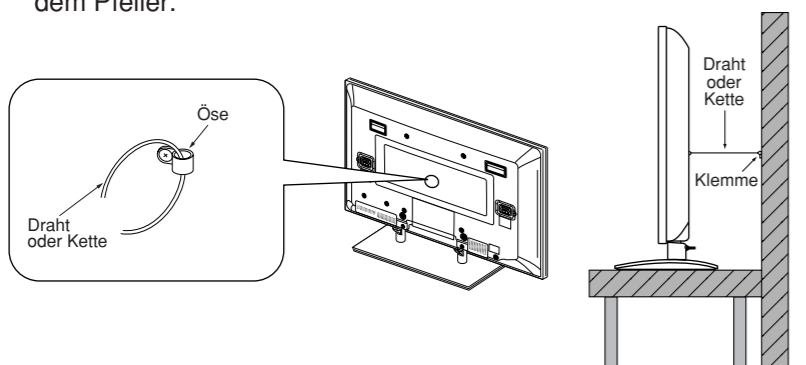
! WARNUNG

- **Die Installation muss von mindestens zwei Personen ausgeführt werden.**
Sonst besteht die Gefahr, dass die Einheit fällt und Verletzungen verursacht.
- **Verwenden Sie nur ausdrücklich erwähnte Muttern und Schrauben. Bringen Sie sie an den angegebenen Stellen an und drehen Sie sie richtig fest.**
Wenn Sie das nicht tun, besteht die Gefahr, dass der Plasmabildschirm fällt und Verletzungen verursacht.

! VORSICHT

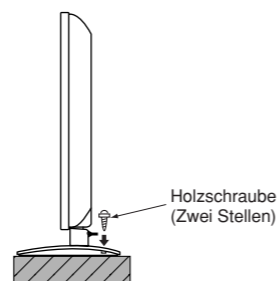
Anbringen an einer Wand oder an einem Pfeiler

Führen Sie durch die Ösen in der Mitte der Bildschirmrückseite einen handelsüblichen Draht oder eine Kette und befestigen Sie ihn/sie an der Wand oder dem Pfeiler.



Anbringen auf einer ebenen Oberfläche

Verwenden Sie (zwei) handelsübliche Holzschrauben zum Befestigen der Einheit mit Hilfe der beiden Bohrungen auf der Rückseite des Sockels.



- **Stellen Sie den Plasmabildschirm niemals auf eine wacklige Oberfläche.**
Sonst könnte der Bildschirm nämlich fallen bzw. beschädigt werden, was zu Verletzungen führen kann.
- **Versperren Sie niemals die Lüftungsschlitze. Sorgen Sie für ausreichend Freiraum, damit die Warmluft entweichen kann.**
Die Temperatur im Inneren des Plasmabildschirms könnte sonst so stark ansteigen, dass Brandgefahr besteht.
- **Meiden Sie extrem heiße und feuchte Orte. Außerdem darf der Bildschirm nicht mit Wasser in Berührung kommen.**
Das kann zu Feuer oder Stromschlägen führen.
- **Modifizieren Sie die beiliegenden Bauteile auf keinen Fall und verwenden Sie keine defekten Teile.**
Das könnte dazu führen, dass der Plasmabildschirm fällt und Verletzungen verursacht.

 **YAMAHA**

PDS-242

Sockel

Vielen Dank, dass Sie sich für diesen Sockel entschieden haben.

Um ihn sachgerecht zu installieren, müssen Sie sich diese Anleitung vollständig durchlesen. Bitte bewahren Sie diese Anleitung für die spätere Bezugnahme an einem sicheren Ort auf.

Dieser Sockel ist nur für folgende Modelle geeignet:

PDM-4210, PDM-4210E

- Bitten Sie einen erfahrenen Installateur, diese Einheit bei Ihnen anzubringen.
- **YAMAHA haftet nicht für Verletzungen oder Schäden, die auf eine unsachgemäße Installation oder Handhabung zurückzuführen sind.**

 **YAMAHA**

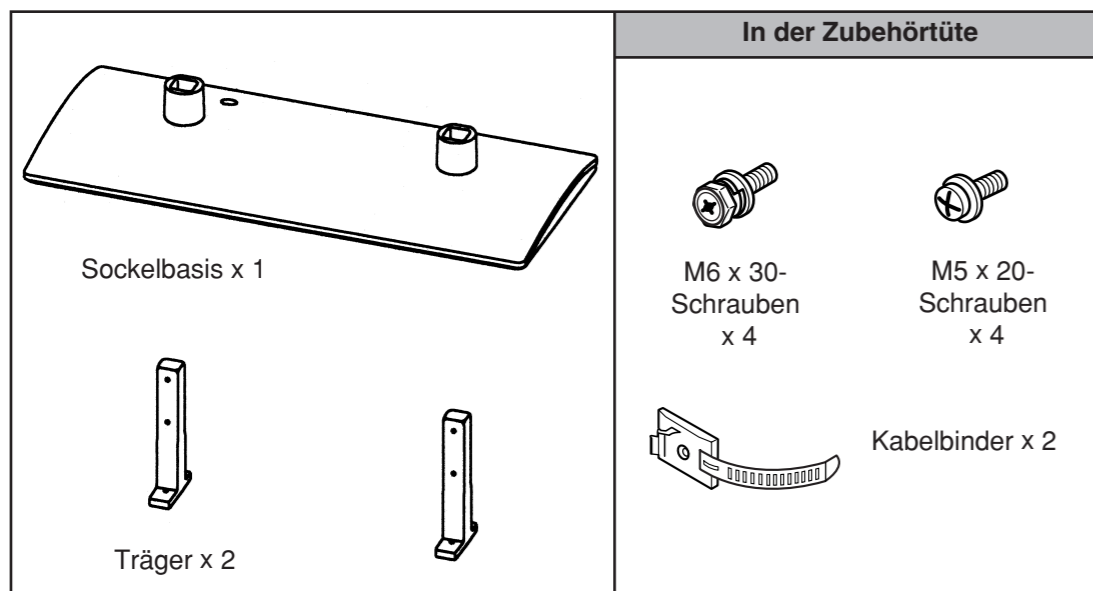
©2003 YAMAHA CORPORATION All rights reserved.

YAMAHA ELECTRONICS CORPORATION, USA 6660 ORANGETHORPE AVE., BUENA PARK, CALIF. 90620, U.S.A.
YAMAHA CANADA MUSIC LTD. 135 MILNER AVE., SCARBOROUGH, ONTARIO M1S 3R1, CANADA
YAMAHA ELECTRONIK EUROPA G.m.b.H. SIEMENSSTR. 22-24, 25462 RELINGEN BEI HAMBURG, F.R. OF GERMANY
YAMAHA ELECTRONIQUE FRANCE S.A. RUE AMBROISE CROIZAT BP70 CROISSY-BEAUBOURG 77312 MARNE-LA-VALLÉE CEDEX02, FRANCE
YAMAHA ELECTRONICS (UK) LTD. YAMAHA HOUSE, 200 RICKMANSWORTH ROAD WATFORD, HERTS WD18 7GQ, ENGLAND
YAMAHA SCANDINAVIA A.B. J.A. WETTERGRENNS GATA 1, BOX 30053, 400 43 VÄSTRA FRÖLUNDA, SWEDEN
YAMAHA MUSIC AUSTRALIA PTY. LTD. 17-33 MARKET ST., SOUTH MELBOURNE, 3205 VIC., AUSTRALIA

YAMAHA CORPORATION
Printed in Japan © 3023577

Aufstellungsanweisungen

Zubehörteile des Lieferumfangs



Technische Daten des Produkts

Außenabmessungen	700 (B) x 184 (H) x 300 (T) mm
Gewicht	4,2kg
Hauptsächlich verwendetes Material/Verarbeitung	Socketbasis, Träger: Aluminiumlegierung/Emailfarbe

Vorsicht bei der Verwendung

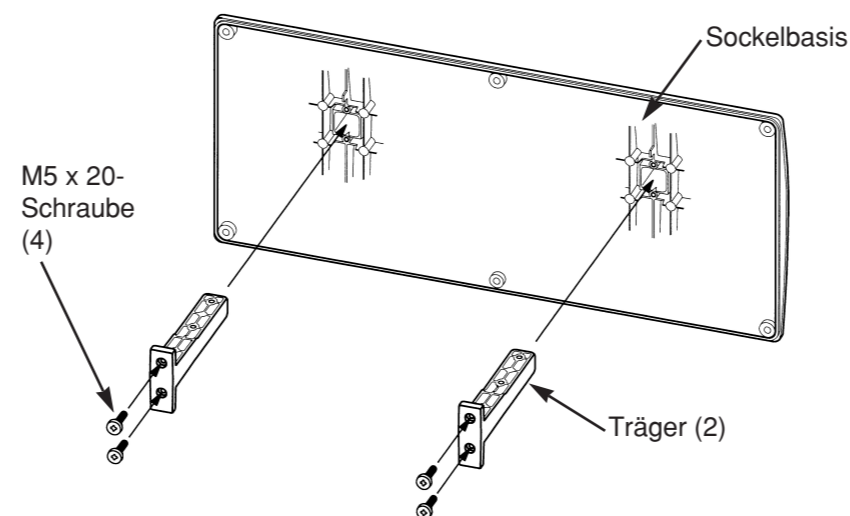
- Bringen Sie keinen Klebestreifen usw. am Sockel an, weil das dazu führen kann, dass die Farbe abblättert.
- Wischen Sie Schmutz nur mit einem trockenen Tuch weg. Hartnäckigen Schmutz können Sie mit neutraler Seifenlauge entfernen. Das dafür verwendete Tuch darf aber nur leicht angefeuchtet werden. Die Verwendung von organischen Lösungsmitteln wie Waschbenzin, Verdünner oder Haushaltswachs kann zu Verfärbungen führen und die Oberfläche angreifen. (Bei Verwendung eines chemischen Staubtuches müssen Sie die relevanten Bedienungshinweise beachten.)

Zusammenbauverfahren

Nehmen Sie einen Kreuzkopfschraubenzieher zur Hand, bevor Sie sich an die Arbeit machen.

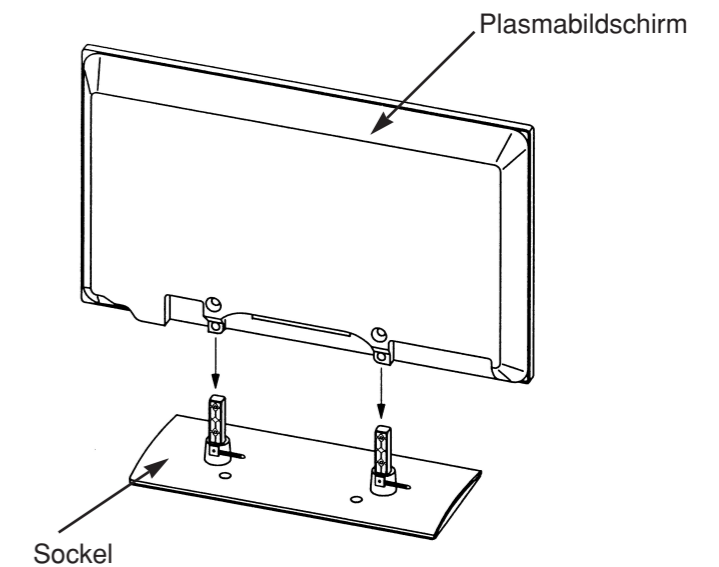
Zusammenbau des Sockels

1. Schieben Sie den Träger in die Socketbasis und arretieren Sie ihn mit vier M5 x 20-Schrauben.

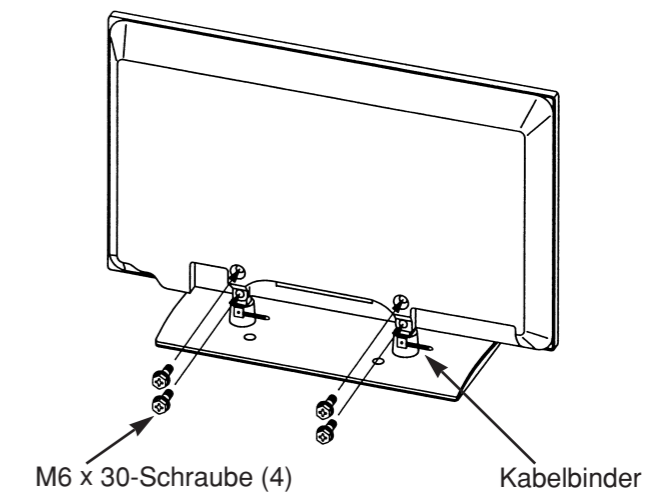


Anbringen des Plasmabildschirms auf dem Sockel

2. Schieben Sie den Träger in die rechteckigen Öffnungen an der Unterseite des Bildschirms.

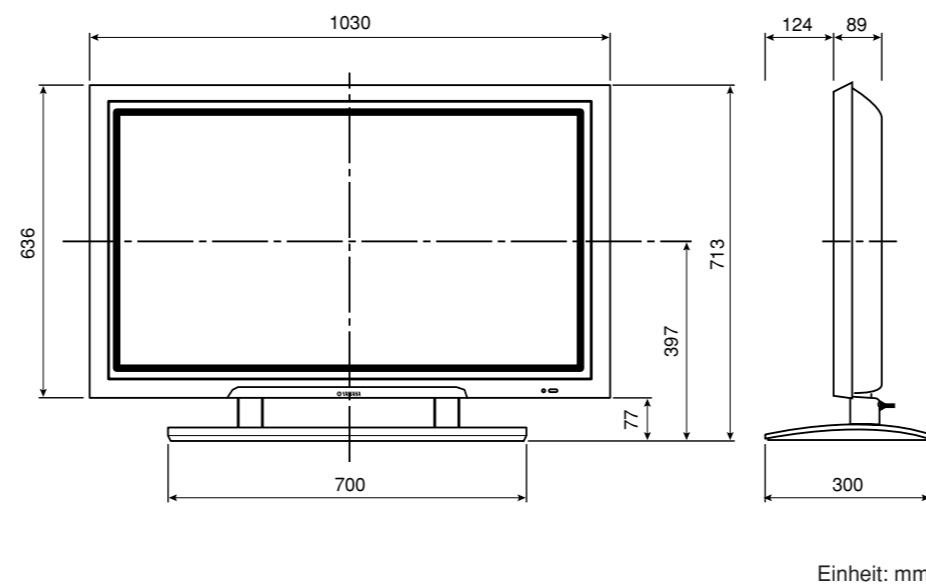


3. Befestigen Sie den Sockel mit vier M6x30-Schrauben am Bildschirm.



4. Verbinden Sie die Kabel mit dem Plasmabildschirm, bringen Sie die Kabelbinder an den geeigneten Stellen auf dem Sockel an und arretieren Sie die Kabel.

Abmessungsschema



Para asegurar un uso correcto

⚠ ATENCIÓN

■ **El trabajo de instalación debe llevarse a cabo con un mínimo de 2 personas.**

Si la caída de objetos pesados podría provocar lesiones.

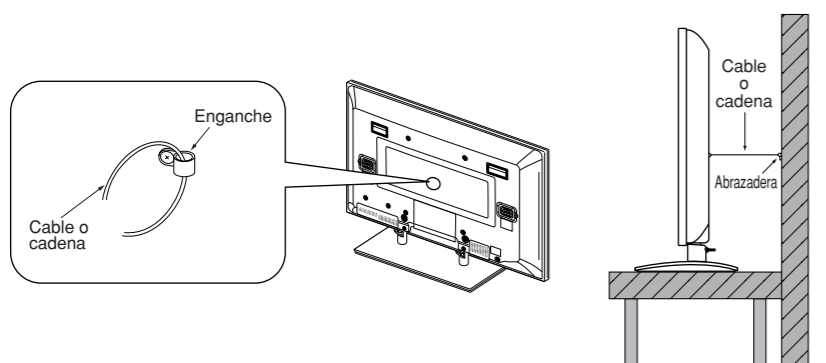
■ **Utilice los pernos y tornillos adecuados en los lugares especificados y apriételes firmemente.**

Si no lo hiciese, podría caer el monitor de plasma y provocar lesiones.

⚠ PRECAUCIÓN

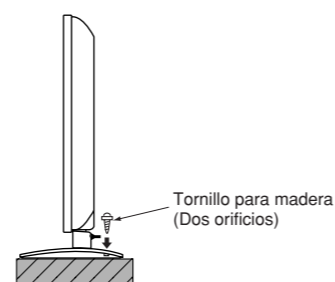
Montaje en una pared o poste

Monte el equipo en una pared resistente o en un poste utilizando los enganches que se encuentran en el centro de la parte posterior del monitor de plasma, un cable que puede encontrar en tiendas especializadas o una cadena y un anclaje.



Montaje en sobremesa

Con (dos) tornillos para madera disponibles en el mercado, fije el equipo por los orificios para los tornillos de sujeción que se encuentran en la parte posterior del pedestal, tal como se indica.



■ **No coloque el monitor de plasma en una lugar inestable.**

El monitor podría caer o romperse y causar lesiones físicas.

■ **No obstruya los orificios de ventilación. Compruebe que la sala está suficientemente despejada para que se ventile.**

La temperatura interna del monitor de plasma podría subir y podría causar fuego.

■ **Evite colocarlo en lugares donde la temperatura y la humedad sean excesivamente altas y en lugares donde pueda estar en contacto con el agua.**

Si lo hiciese, podría provocar fuego o descargas eléctricas.

■ **No altere ninguno de los elementos ni use elementos dañados.**

Podría provocar que el monitor de plasma cayera y causara lesiones.



PDS-242

Pedestal

Gracias por adquirir el Pedestal.

Para asegurar un uso correcto, lea este manual de instrucciones atentamente. Después de leerlo, guárdelo en un lugar seguro para futuras consultas.

Este pedestal sólo se puede utilizar con los siguientes modelos:

PDM-4210, PDM-4210E

■ Para instalar esta unidad, diríjase a un especialista.

■ YAMAHA no se responsabiliza de las lesiones o daños que puedan producirse debido a una instalación y manejo indebidos.



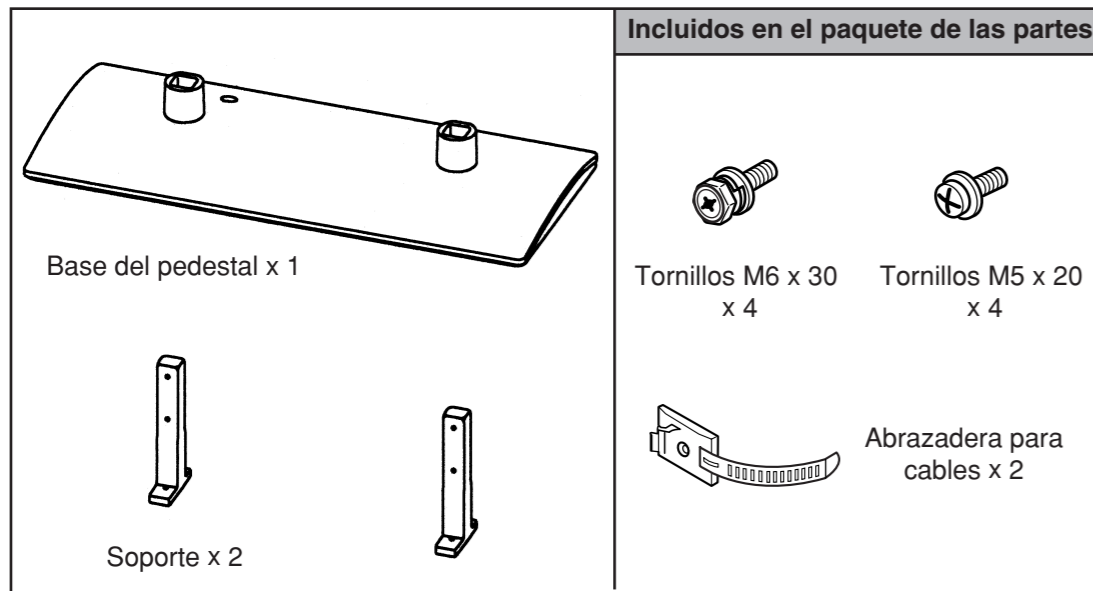
©2003 YAMAHA CORPORATION All rights reserved.

YAMAHA ELECTRONICS CORPORATION, USA 6660 ORANGETHORPE AVE., BUENA PARK, CALIF. 90620, U.S.A.
 YAMAHA CANADA MUSIC LTD. 135 MILNER AVE., SCARBOROUGH, ONTARIO M1S 3R1, CANADA
 YAMAHA ELECTRONIK EUROPA G.m.b.H. SIEMENSSTR. 22-24, 25462 RELLINGEN BEI HAMBURG, F.R. OF GERMANY
 YAMAHA ELECTRONIQUE FRANCE S.A. RUE AMBROISE CROIZAT BP70 CROISSY-BEAUBOURG 77312 MARNE-LA-VALLÉE CEDEX02, FRANCE
 YAMAHA ELECTRONICS (UK) LTD. YAMAHA HOUSE, 200 RICKMANSWORTH ROAD WATFORD, HERTS WD18 7GQ, ENGLAND
 YAMAHA SCANDINAVIA A.B. J.A. WETTERGRENNS GATA 1, BOX 30053, 400 43 VÄSTRA FRÖLUNDA, SWEDEN
 YAMAHA MUSIC AUSTRALIA PTY. LTD. 17-33 MARKET ST., SOUTH MELBOURNE, 3205 VIC., AUSTRALIA

YAMAHA CORPORATION
 Printed in Japan ☎ 3023578

Instrucciones para la Instalacion

Configuración de las partes



Especificaciones del producto

Dimensiones externas	700 (Ancho) x 184 (Alto) x 300 (Profundidad) mm
Peso	4,2kg
Material principal/ Tratamiento superficial	Base del pedestal, soporte: Aleación de aluminio / Acabado de pintura al horno

Precauciones de uso

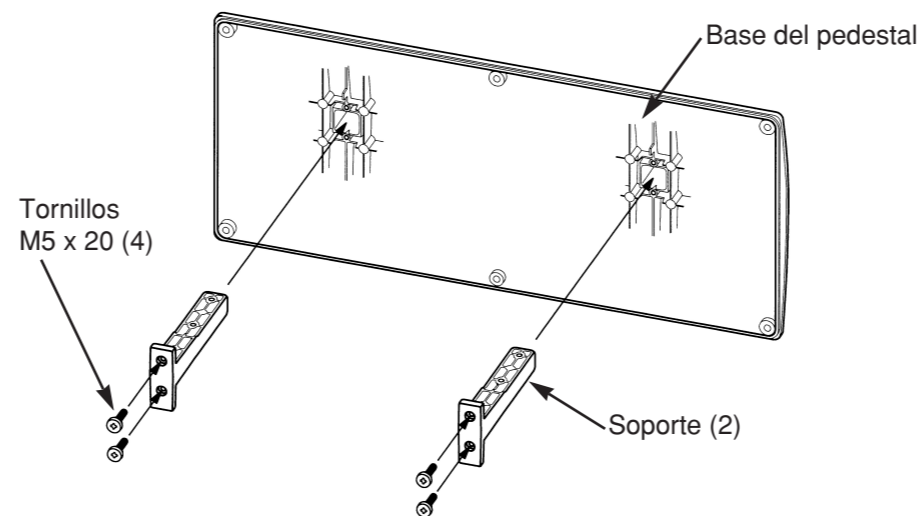
- Evite que el material adhesivo, como cinta adhesiva, esté en contacto con la superficie del pedestal, puesto que podría provocar que la superficie exterior se desprendiera.
- Limpie la suciedad con un paño seco. Para eliminar la suciedad incrustada, utilice un paño empapado de detergente neutro diluido bien escurrido. Si utiliza disolventes orgánicos, como bencina, diluyentes y cera doméstica, para limpiar podría estropear el material o decolorarlo. (Si utiliza elementos químicos, consulte las instrucciones pertinentes).

Método de instalación

Antes de empezar con la instalación, tenga a punto un destornillador Phillips.

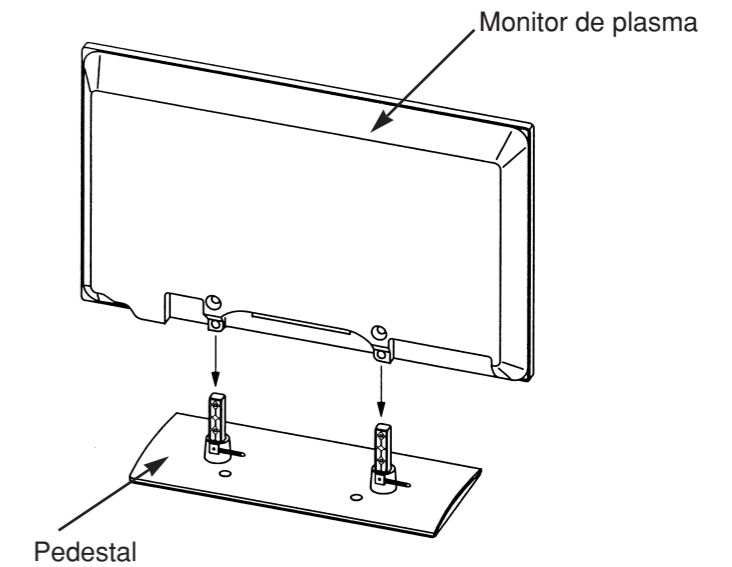
Instalar el pedestal

1. Inserte el soporte en la base del pedestal y asegúrelo correctamente apretando cuatro tornillos M5 x 20 desde la parte inferior.

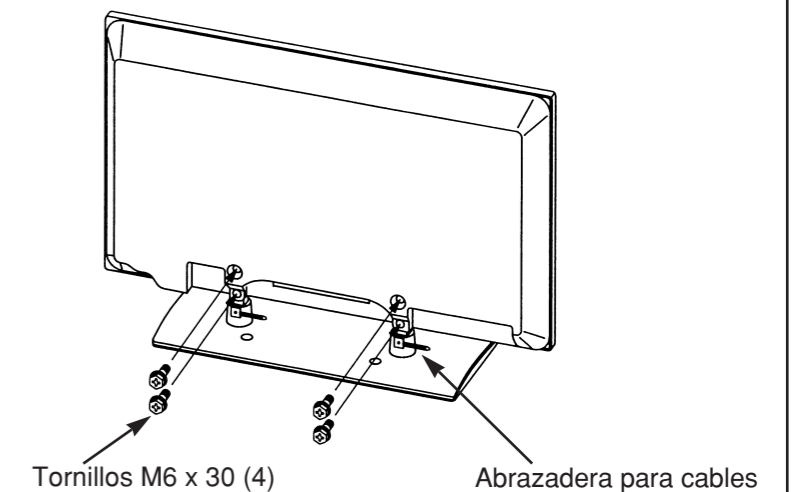


Coloque el monitor de plasma en el pedestal

2. Inserte el soporte del pedestal en los orificios cuadrados que se encuentran en la parte inferior del monitor de plasma.

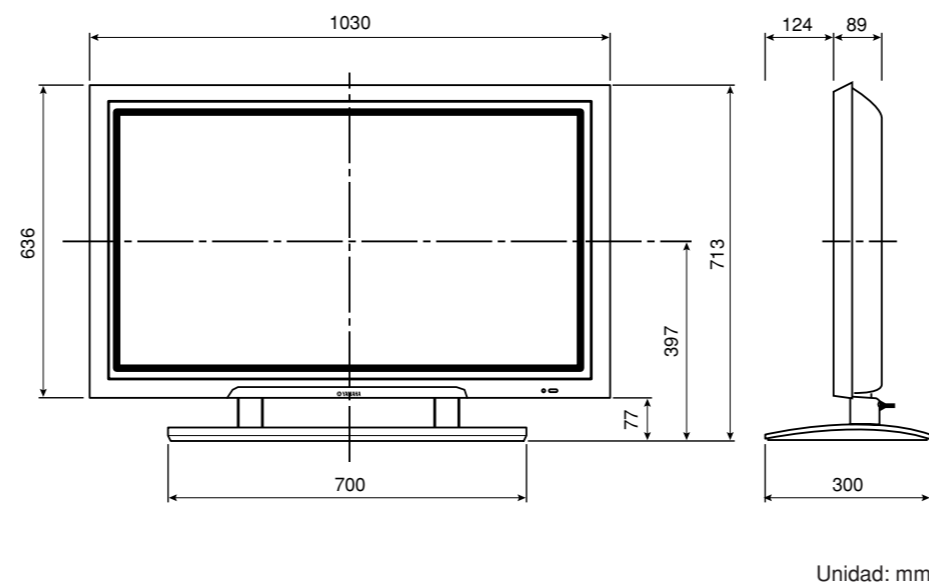


3. Fije el pedestal en el monitor de plasma con la ayuda de cuatro tornillos M6 x 30.



4. Conecte los cables en el monitor de plasma, instale las abrazaderas para cables en el pedestal y fije los cables en las abrazaderas.

Diagrama de dimensiones



Säkerställande av korrekt användning

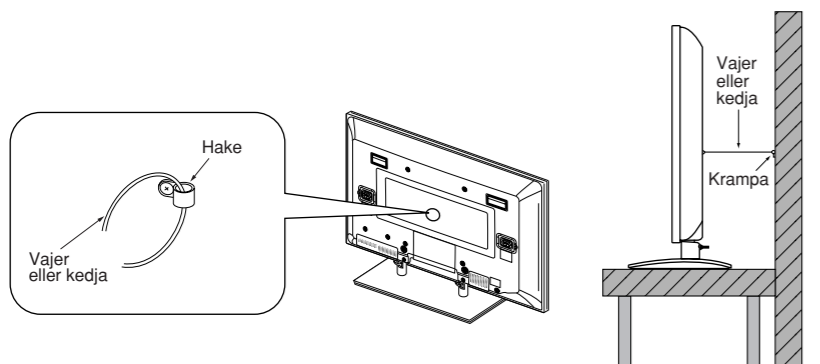
⚠ VARNING!

- **Var alltid minst två personer vid monteringsarbete.**
Tunga föremål som tappas kan orsaka personskada.
- **Använd specificerade bultar och skruvar på specificerade platser och dra åt dem ordentligt.**
Underlåtenhet att göra detta kan få plasmaskärmen att falla omkull och resultera i personskada.

⚠ OBSERVERA!

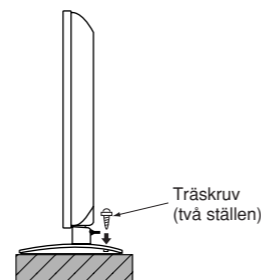
Förankring i vägg eller väggpelare

Förankra plasmaskärmen i en fast vägg eller i en väggpelare med hjälp av haken som sitter i mitten på plasmaskärmens baksida, en vajer eller kedja (tillval) och en krampa (järnhake).



Förankring i en bordsskiva

Montera fast plasmaskärmen i en bordsskiva e.dyl. genom att skruva i två stycken lämpliga träskruvar (tillval) genom skruvhålen på sockelns baksida enligt bilden.



- **Montera inte plasmaskärmen på en ostadig plats.**
Skärmen kan falla omkull eller gå sönder, vilket kan resultera i fysisk personskada.
- **Blockera inte ventilationsöppningarna. Se till att lämna tillräckligt stort ventilationsutrymme.**
Temperaturen inuti plasmaskärmen kan stiga, vilket kan resultera i brand.
- **Undvik montering på en plats som är mycket varm eller fuktig eller där plasmaskärmen kan komma i kontakt med vatten.**
Ett sådant förhållande kan resultera i brand eller elektriska stötar.
- **Förändra inga delar och använd inga trasiga delar.**
Det kan leda till att plasmaskärmen faller omkull och resultera i personskada.

 **YAMAHA**

 **YAMAHA**

PDS-242

Sockel

Tack för inköpet av Sockel.

Läs igenom denna monteringsanvisning noga för att tillförsäkra korrekt användning. Spara monteringsanvisningen för framtida behov.

TSockeln PDS-242 är endast avsedd att användas till någon av följande modeller:
PDM-4210, PDM-4210E

- Begär att en professionell installatör monterar enheten.
- Yamaha påtar sig inget som helst ansvar för eventuella personskador eller materiella skador som uppstått till följd av felaktig montering eller hantering.

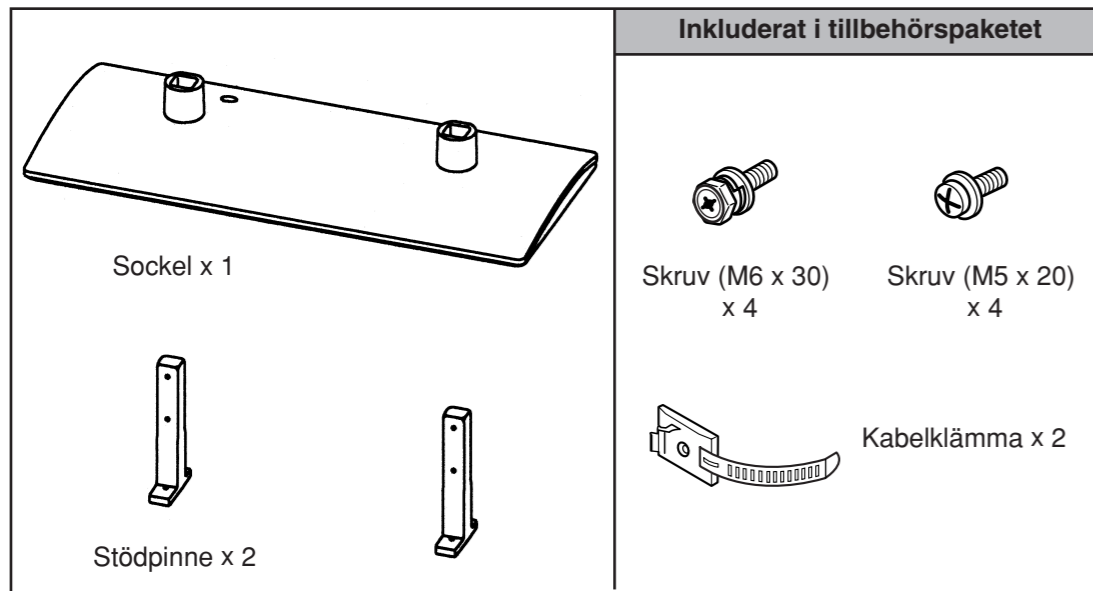
©2003 YAMAHA CORPORATION All rights reserved.

YAMAHA ELECTRONICS CORPORATION, USA 6660 ORANGETHORPE AVE., BUENA PARK, CALIF. 90620, U.S.A.
YAMAHA CANADA MUSIC LTD. 135 MILNER AVE., SCARBOROUGH, ONTARIO M1S 3R1, CANADA
YAMAHA ELECTRONIK EUROPA G.m.b.H. SIEMENSSTR. 22-24, 25462 RELINGEN BEI HAMBURG, F.R. OF GERMANY
YAMAHA ELECTRONIQUE FRANCE S.A. RUE AMBROISE CROIZAT BP70 CROISSY-BEAUBOURG 77312 MARNE-LA-VALLEE CEDEX02, FRANCE
YAMAHA ELECTRONICS (UK) LTD. YAMAHA HOUSE, 200 RICKMANSWORTH ROAD WATFORD, HERTS WD18 7GQ, ENGLAND
YAMAHA SCANDINAVIA A.B. J. A. WETTERGRENS GATA 1, BOX 30053, 400 43 VÄSTRA FRÖLUNDA, SWEDEN
YAMAHA MUSIC AUSTRALIA PTY. LTD. 17-33 MARKET ST., SOUTH MELBOURNE, 3205 VIC., AUSTRALIA

YAMAHA CORPORATION
Printed in Japan ④ 3023579

Installationsanvisningar

Medföljande delar



Tekniska data

Ytermått	700 (W) x 184 (H) x 300 (D) mm
Vikt	4,2kg
Huvudmaterial / ytbehandling	Sockel och stödpinnar: aluminiumlegering / sintrad färgbeläggning

Föreskrifter för användning

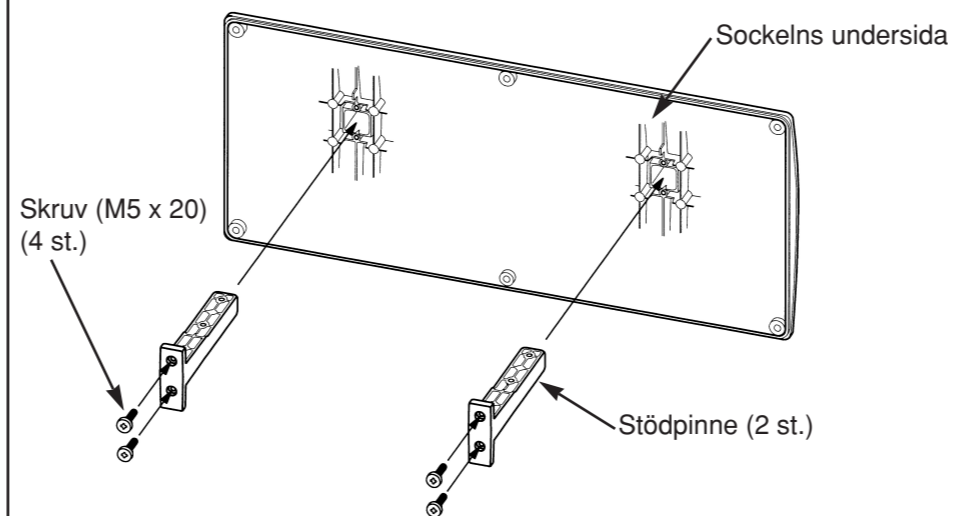
- Låt inte självhäftande tejp eller något annat klistermaterial komma i kontakt med sockelns yta, eftersom det kan få ytbehandlingen att lossna.
- Torka bort smuts med hjälp av en torr trasa. Ta bort ingrodd smuts med hjälp av en trasa som har blöts i en utspädd neutral rengöringslösning och sedan vridits ur. Rengöring med hjälp av organiska lösningar, såsom bensin, thinner eller hushållsvax, kan resultera i att materialet fördärvas eller missfärgas. (Observera gällande anvisningar vid användning av en kemisk dammborste e.dyl.)

Hopmontering

Skaffa fram en lämplig stjärnmejsel innan hopmontering påbörjas.

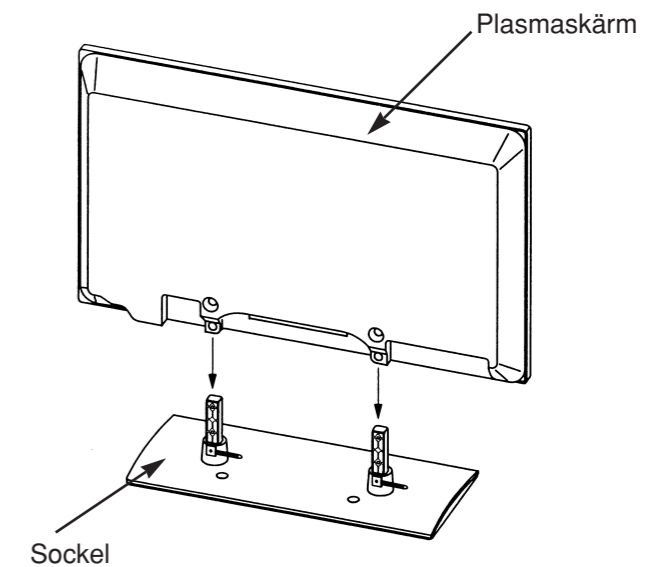
Hopmontering av sockeln

1. För in stödpinnarna i sockeln och fäst dem genom att skruva i de fyra medföljande skruvarna (M5 x 20) underifrån enligt bilden.

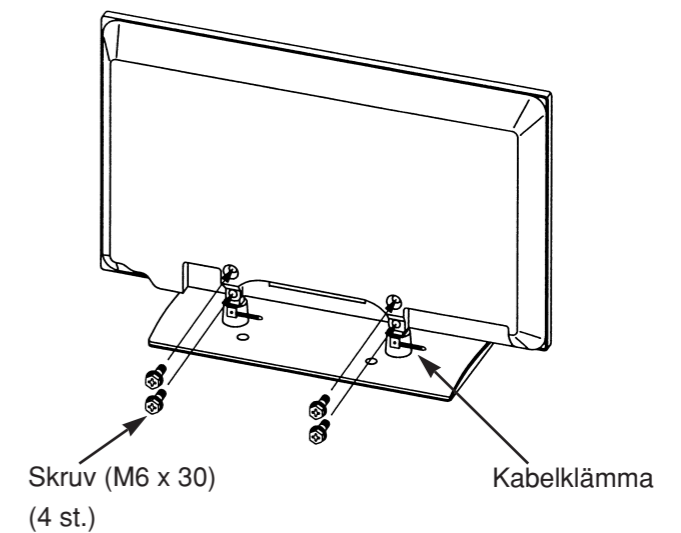


Montering av plasmaskärmen på sockeln

2. För in stödpinnarna på sockeln i de fyrkantiga hålen på plasmaskärmens undersida.



3. Skruva fast sockeln i plasmaskärmen med hjälp av de fyra medföljande skruvarna (M6 x 30).



4. Anslut kablarna till plasmaskärmen. Fäst vid behov kabelklämmorna i sockeln för att binda fast kablarna i klämmorna.

Mått diagram

