

マーチングスネアドラム用 キャリングホルダー
CARRYING HOLDER for MARCHING SNARE DRUM

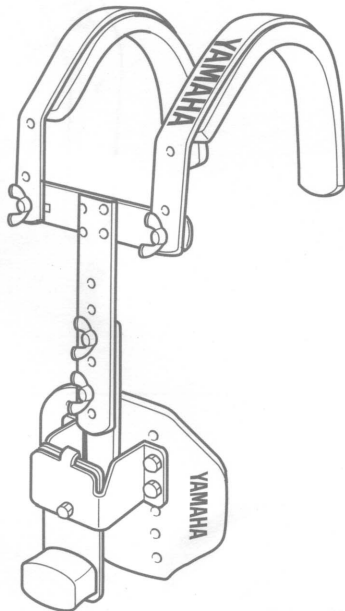
MSH-115

取扱説明書
OWNER'S MANUAL



このたびは、ヤマハ・マーチングスネアドラム用キャリングホルダー MSH-115をお買い上げいただき、誠にありがとうございます。
ご使用前にこの取扱説明書をお読みいただき、末永くご愛用ください。

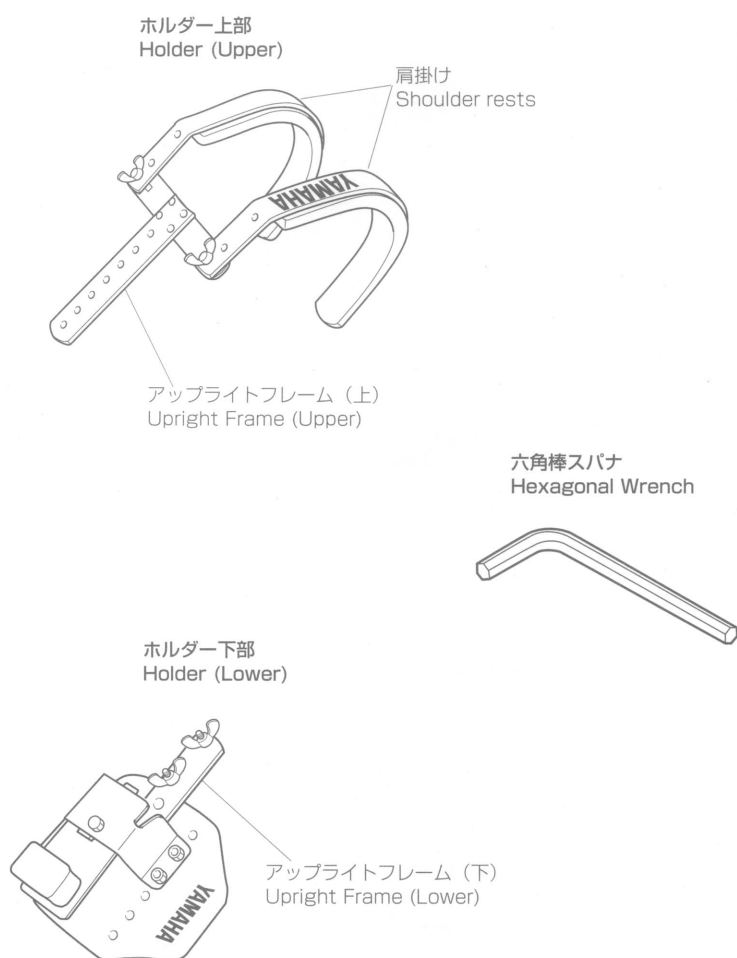
Thank you for purchasing the YAMAHA MSH-115 Carrying Holder for Marching Snare Drum. Please read this Owner's Manual thoroughly before use.



各部品の名称 / Names of Parts

※ 組み立ての前に各部品が揃っているか確認してください。

※ Before assembling the carrying holder, check to make sure that all the required parts have been provided.



安全へのこころがけ

ご使用前に、この『安全へのこころがけ』および取扱説明書をよくお読みのうえ正しくお使いください。

室内での置き場所や日常の取扱いについて、下記の注意を必ず守ってください。特に小さなお子様には、最初にご家族の方、または指導者の方から取扱い方法の指導をお願いいたします。

人身傷害の危険を防止するには ~以下の指示を必ず守ってください~

<p>● この「安全へのこころがけ」は製品を安全に正しくお使いいただき、お客様や他の人々への危害や財産への損害を未然に防止するために、いろいろな絵表示を使って説明しています。</p> <p>● 絵表示の意味をよく理解してから、本文をお読みください。</p> <p>● お読みになった後は、お使いになる方がいつでも見られる所に必ず保管してください。</p>	<p>△ 注意 (危険・警告を含む) を促す内容があることを告げるものです。</p>
	<p>○ 禁止の行為を告げるものです。</p>
	<p>● 行為を強制したり指示する内容を告げるものです。</p>

<p>警告 この表示を無視して誤った取扱いをすると、人が死亡又は重傷を負う危険の恐れがある内容を示しています。</p>	<p>注意 この表示を無視して誤った取扱いをすると、人が障害を負ったり、物的損害を受ける危険の恐れがある内容を示しています。</p>
<p>△ 各部のネジは、位置が決まったらしっかりと締め付けて固定してください。ゆるんだ状態で使用すると、演奏中に楽器が足の上に落下し、けがをする恐れがあります。また、演奏中に楽器がずれたり雑音が出るなどのトラブルの原因となります。したがって、これらのネジは御使用前に必ず締め直してお使いください。</p>	<p>△ 蝶ナットは必ず手で締めてください。</p> <p>○ ホルダーやドラムを肩からはずして置くときは、ていねいに取り扱いください。決して落としたり投げたりしないでください。</p> <p>○ 雨天時には、極力使用しないでください。濡れた場合は、すぐに乾いた柔らかい布でお拭きください。</p> <p>△ 普段のお手入れも、乾いた柔らかい布でお拭きください。シンナー、ベンジン等は絶対に使わないでください。</p>

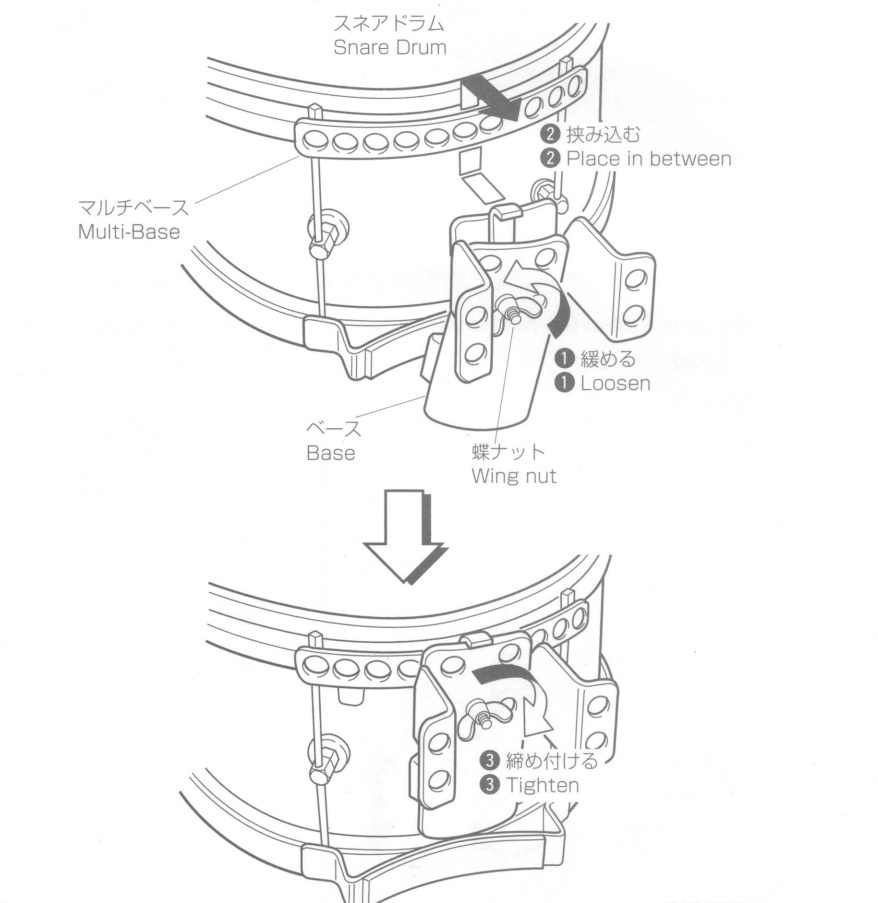
CAUTION

- Once bolt positions have been determined, tighten all bolts firmly. If the holder is used with loose bolts, the instrument will be unstable while playing and may suddenly overturn or drop causing injury. It also may move about causing unwanted noise. Before using the carrying holder, check all bolts and firmly tighten any loose bolts found.
- Wing nuts should be tightened by hand only.
- When removing the holder or removing the instrument from the holder, do so gently. Do not drop or throw the instrument.
- Do not use the stand in the rain. If the stand becomes wet, use a soft dry cloth to wipe the stand as soon as possible.
- Always use a soft dry cloth to clean the stand as a part of periodic maintenance. Never use thinner, benzene, or other similar solvents to clean the stand.



スネアドラムの取付け / Snare Drum Mounting

1. ベースの蝶ナットを緩めます。
2. スネアドラムのマルチベースの中心にベースを挟み込みます。
3. ベースの蝶ナットを締め付けてスネアドラムを固定します。



キャリングホルダーの組立 / Carrying Holder Setup

下図のようにキャリングホルダーを組み立ててください。

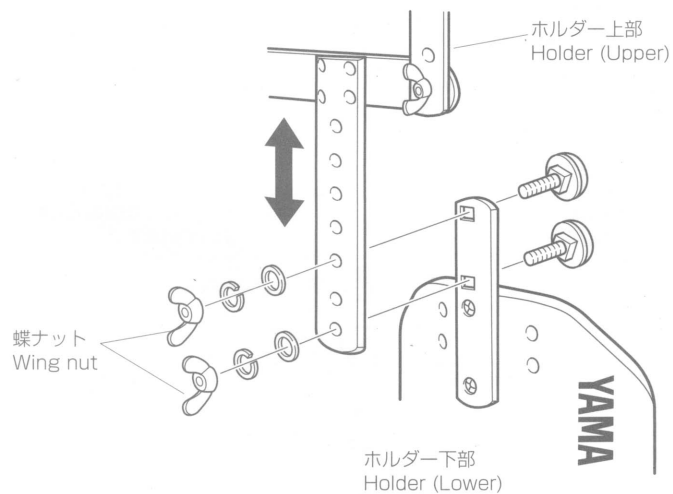
本ホルダーは、お子様の体格に合わせてホルダーの長さや肩幅が調整できるようになっています。さらに、スネアドラムの打面の高さを調整することができます。

Assemble the carrying holder according to the diagrams below.

The height and width of the harness are adjustable to fit any body size. In addition to this, the height of the snare drum head can be adjusted.

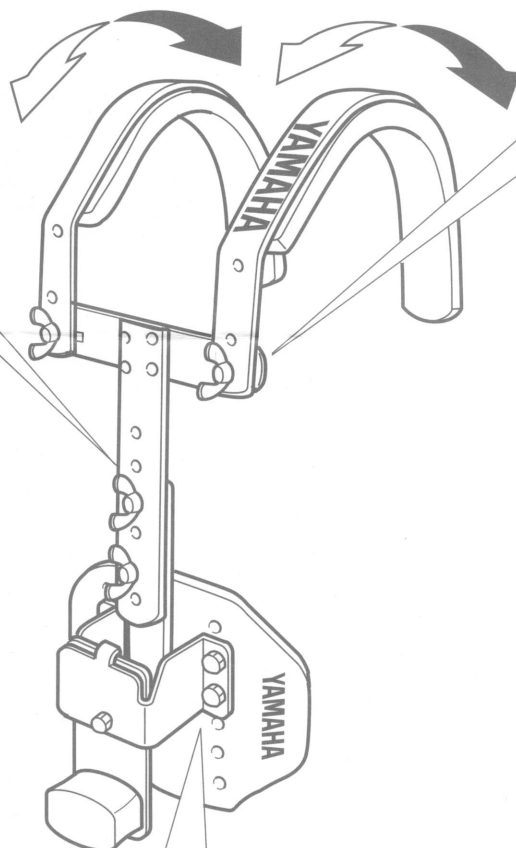
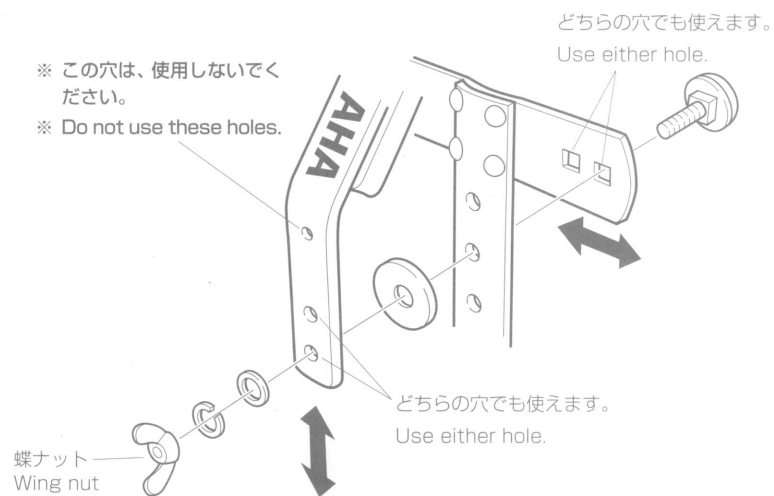
- ホルダーの長さを調整することができます。

- The harness length is adjustable.



- 肩幅および肩掛けの高さを調整することができます。

- The shoulder width and height of the shoulder rests are adjustable.



- スネアドラムの打面の高さを調整するために、支持フレームの取付け位置を変えることができます。

- The height of the holder frame can be altered in order to adjust the height of the snare drum head.

