



**L2 Switch**  
**Commutateur Réseau L2**  
**Switch L2**  
**Коммутатор Второго Уровня**

**SWP1**

---

**SWP1-8 / SWP1-8MMF / SWP1-16MMF**

**Owner's Manual**  
**Bedienungsanleitung**  
**Mode d'emploi**  
**Manual de instrucciones**  
**Manual do Proprietário**  
**Manuale di istruzioni**  
**Руководство пользователя**  
**取扱説明書**

**EN**  
**DE**  
**FR**  
**ES**  
**PT**  
**IT**  
**RU**  
**JA**

English

Deutsch

Français

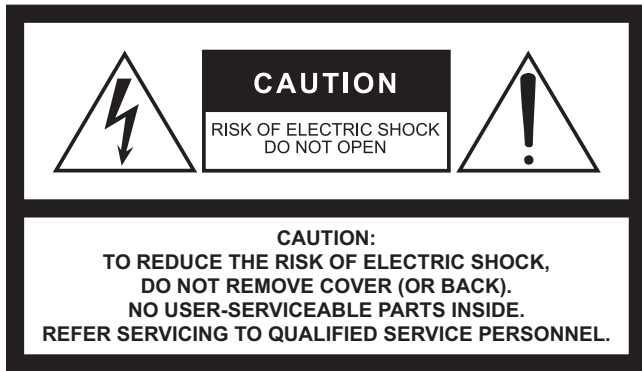
Español

Português

Italiano

Русский

日本語



The above warning is located on the top of the unit.



L'avertissement ci-dessus est situé sur le dessus de l'unité.

## Explanation of Graphical Symbols Explication des symboles



The lightning flash with arrowhead symbol within an equilateral triangle is intended to alert the user to the presence of uninsulated “dangerous voltage” within the product’s enclosure that may be of sufficient magnitude to constitute a risk of electric shock to persons.  
L'éclair avec une flèche à l'intérieur d'un triangle équilatéral est destiné à attirer l'attention de l'utilisateur sur la présence d'une « tension dangereuse » non isolée à l'intérieur de l'appareil, pouvant être suffisamment élevée pour constituer un risque d'électrocution.



The exclamation point within an equilateral triangle is intended to alert the user to the presence of important operating and maintenance (servicing) instructions in the literature accompanying the product.  
Le point d'exclamation à l'intérieur d'un triangle équilatéral est destiné à attirer l'attention de l'utilisateur sur la présence d'instructions importantes sur l'emploi ou la maintenance (réparation) de l'appareil dans la documentation fournie.

## IMPORTANT SAFETY INSTRUCTIONS

- 1 Read these instructions.
- 2 Keep these instructions.
- 3 Heed all warnings.
- 4 Follow all instructions.
- 5 Do not use this apparatus near water.
- 6 Clean only with dry cloth.
- 7 Do not block any ventilation openings. Install in accordance with the manufacturer's instructions.
- 8 Do not install near any heat sources such as radiators, heat registers, stoves, or other apparatus (including amplifiers) that produce heat.
- 9 Do not defeat the safety purpose of the polarized or grounding-type plug. A polarized plug has two blades with one wider than the other. A grounding type plug has two blades and a third grounding prong. The wide blade or the third prong are provided for your safety. If the provided plug does not fit into your outlet, consult an electrician for replacement of the obsolete outlet.
- 10 Protect the power cord from being walked on or pinched particularly at plugs, convenience receptacles, and the point where they exit from the apparatus.
- 11 Only use attachments/accessories specified by the manufacturer.
- 12 Use only with the cart, stand, tripod, bracket, or table specified by the manufacturer, or sold with the apparatus. When a cart is used, use caution when moving the cart/apparatus combination to avoid injury from tip-over.
- 13 Unplug this apparatus during lightning storms or when unused for long periods of time.
- 14 Refer all servicing to qualified service personnel. Servicing is required when the apparatus has been damaged in any way, such as power-supply cord or plug is damaged, liquid has been spilled or objects have fallen into the apparatus, the apparatus has been exposed to rain or moisture, does not operate normally, or has been dropped.



### WARNING

TO REDUCE THE RISK OF FIRE OR ELECTRIC SHOCK, DO NOT EXPOSE THIS APPARATUS TO RAIN OR MOISTURE.

## PRÉCAUTIONS CONCERNANT LA SÉCURITÉ

- 1 Lire ces instructions.
- 2 Conserver ces instructions.
- 3 Tenir compte de tous les avertissements.
- 4 Suivre toutes les instructions.
- 5 Ne pas utiliser ce produit à proximité d'eau.
- 6 Nettoyer uniquement avec un chiffon propre et sec.
- 7 Ne pas bloquer les orifices de ventilation. Installer l'appareil conformément aux instructions du fabricant.
- 8 Ne pas installer l'appareil à proximité d'une source de chaleur comme un radiateur, une bouche de chaleur, un poêle ou tout autre appareil (y compris un amplificateur) produisant de la chaleur.
- 9 Ne pas modifier le système de sécurité de la fiche polarisée ou de la fiche de terre. Une fiche polarisée dispose de deux broches dont une est plus large que l'autre. Une fiche de terre dispose de deux broches et d'une troisième pour le raccordement à la terre. Cette broche plus large ou cette troisième broche est destinée à assurer la sécurité de l'utilisateur. Si la fiche équipant l'appareil n'est pas compatible avec les prises de courant disponibles, faire remplacer les prises par un électricien.
- 10 Acheminer les cordons d'alimentation de sorte qu'ils ne soient pas piétinés ni coincés, en faisant tout spécialement attention aux fiches, prises de courant et au point de sortie de l'appareil.
- 11 Utiliser exclusivement les fixations et accessoires spécifiés par le fabricant.
- 12 Utiliser exclusivement le chariot, le stand, le trépied, le support ou la table recommandés par le fabricant ou vendus avec cet appareil. Si l'appareil est posé sur un chariot, déplacer le chariot avec précaution pour éviter tout risque de chute et de blessure.
- 13 Débrancher l'appareil en cas d'orage ou lorsqu'il doit rester hors service pendant une période prolongée.
- 14 Confier toute réparation à un personnel qualifié. Faire réparer l'appareil s'il a subi tout dommage, par exemple si la fiche ou le cordon d'alimentation est endommagé, si du liquide a coulé ou des objets sont tombés à l'intérieur de l'appareil, si l'appareil a été exposé à la pluie ou à de l'humidité, si l'appareil ne fonctionne pas normalement ou est tombé.



### AVERTISSEMENT

POUR RÉDUIRE LES RISQUES D'INCENDIE OU DE DÉCHARGE ÉLECTRIQUE, N'EXPOSEZ PAS CET APPAREIL À LA PLUIE OU À L'HUMIDITÉ.

## FCC INFORMATION (for US customers)

### 1. IMPORTANT NOTICE: DO NOT MODIFY THIS UNIT!

This product, when installed as indicated in the instructions contained in this manual, meets FCC requirements. Modifications not expressly approved by Yamaha may void your authority, granted by the FCC, to use the product.

### 2. IMPORTANT:

When connecting this product to accessories and/or another product use only high quality shielded cables. Cable/s supplied with this product MUST be used. Follow all installation instructions. Failure to follow instructions could void your FCC authorization to use this product in the USA.

### 3. NOTE:

This product has been tested and found to comply with the requirements listed in FCC Regulations, Part 15 for Class "A" digital devices. Compliance with these requirements provides a reasonable level of assurance that your use of this product, in a commercial environment, will not result in harmful interference with other electronic devices. However, operation of this product in a commercial area is likely to cause interference in some form. In this case you, the user, bear the responsibility of correcting this condition.

This product generates/uses radio frequencies and, if not installed and used according to the instructions found in the users manual,

may cause interference harmful to the operation of other electronic devices. Compliance with FCC regulations does not guarantee that interference will not occur in all installations. If this product is found to be the source of interference, which can be determined by turning the product "OFF" and "ON", please try to eliminate the problem by using one of the following measures:

Relocate either the product generating the interference or the device that is being affected by the interference.

Utilize power outlets that are on different branch (circuit breaker or fuse) circuits or install AC line filter/s.

In the case of radio or TV interference, relocate/reorient the antenna. If the antenna lead-in is 300 ohm ribbon lead, change the lead-in to co-axial type cable.

If these corrective measures do not produce satisfactory results, please contact the local retailer that is authorized to distribute this type of product. If you can not locate the appropriate retailer, please contact Yamaha Corporation of America, Electronic Service Division, 6600 Orangethorpe Ave, Buena Park, CA90620

The above statements apply ONLY to those products distributed by Yamaha Corporation of America or its subsidiaries.

\* This applies only to products distributed by YAMAHA CORPORATION OF AMERICA.

(class A)


### IMPORTANT NOTICE FOR THE UNITED KINGDOM

#### Connecting the Plug and Cord

**WARNING:** THIS APPARATUS MUST BE EARTHED IMPORTANT. The wires in this mains lead are coloured in accordance with the following code:

GREEN-AND-YELLOW : EARTH  
BLUE : NEUTRAL  
BROWN : LIVE

As the colours of the wires in the mains lead of this apparatus may not correspond with the coloured markings identifying the terminals in your plug proceed as follows:

The wire which is coloured GREEN-and-YELLOW must be connected to the terminal in the plug which is marked by the letter E or by the safety earth symbol  or colored GREEN or GREEN-and-YELLOW.

The wire which is coloured BLUE must be connected to the terminal which is marked with the letter N or coloured BLACK.

The wire which is coloured BROWN must be connected to the terminal which is marked with the letter L or coloured RED.

(3 wires)

### SIMPLIFIED UK DECLARATION OF CONFORMITY

Hereby, Yamaha Corporation declares that the SWP1 is in compliance with the Product Security and Telecommunications Infrastructure Regulations.

The full text of the UK declaration of conformity is available at the following internet address:

<https://europe.yamaha.com/en/support/compliance/doc.html>

# PRECAUCIONES

## LEER DETENIDAMENTE ANTES DE EMPEZAR

Guarde este manual en un lugar seguro para futuras consultas.



### ADVERTENCIA

**Siga siempre las precauciones básicas detalladas a continuación para prevenir la posibilidad de lesiones graves, o incluso la muerte, por descargas eléctricas, cortocircuitos, daños, incendios u otros peligros. Estas precauciones incluyen, aunque no de forma exclusiva, las siguientes:**

#### Fuente y cable de alimentación

- No coloque el cable de alimentación cerca de fuentes de calor, como calefactores o radiadores, no lo doble excesivamente ni deteriore el cable de ninguna otra forma, no coloque objetos pesados sobre él ni lo ponga donde alguien pudiera pisarlo, tropezar o pasarle objetos por encima.
- Utilice la tensión correcta para el dispositivo. La tensión requerida se encuentra impresa en la placa identificativa del dispositivo.
- Utilice únicamente el enchufe y el cable de alimentación suministrado.  
Si va a utilizar el dispositivo en una zona diferente a aquella donde realizó la compra, es posible que el cable de alimentación que se incluye no sea el adecuado. Consulte al distribuidor de Yamaha.
- Compruebe periódicamente el enchufe y quite la suciedad o el polvo que pudiera haberse acumulado en él.
- Cuando instale el dispositivo, asegúrese de que se puede acceder fácilmente a la toma de CA que está utilizando. Si surge algún problema o se produce algún fallo, desenchufe inmediatamente el dispositivo de la toma de corriente y desconecte también la unidad de alimentación conectada desde el conector [EXT DC INPUT].
- Extraiga el enchufe de la toma de corriente cuando el dispositivo no se vaya a usar durante periodos de tiempo prolongados o cuando haya tormentas con aparato eléctrico.
- Asegúrese de realizar la conexión a una toma adecuada y con una conexión a tierra de protección. Una conexión a tierra incorrecta puede ocasionar descargas eléctricas, daños en los dispositivos, o incluso un incendio.

#### No abrir

- Este dispositivo contiene piezas cuyo mantenimiento no puede realizar el usuario. No abra el dispositivo ni trate de desmontar o modificar de forma alguna los componentes internos. En caso de mal funcionamiento, deje de usarlo de inmediato y pida al servicio técnico de Yamaha que lo inspeccione.

#### Advertencia sobre el agua

- No exponga el dispositivo a la lluvia, ni lo use cerca del agua o en lugares donde haya mucha humedad, ni le ponga encima recipientes (como jarrones, botellas o vasos) que contengan líquido, ya que puede derramarse y penetrar en el interior del aparato. Si algún líquido, como agua, se filtrara en el dispositivo, apáguelo de inmediato y desenchúfelo de la toma de CA. Seguidamente, pida al personal de asistencia de Yamaha que revise el dispositivo.
- Nunca enchufe o desenchufe un cable eléctrico con las manos mojadas.

#### Pérdida auditiva

- Cuando conecte la alimentación de CA en el sistema de audio, encienda siempre el amplificador de potencia EN ÚLTIMO LUGAR, pues así evitará sufrir una pérdida de audición o que se produzcan daños en los altavoces. Del mismo modo, cuando desconecte la alimentación, apague PRIMERO el amplificador de potencia.

#### Advertencia sobre el fuego

- No coloque objetos ardientes ni llamas abiertas cerca del dispositivo, ya que podrían provocar un incendio.

#### Si observa cualquier anomalía

- Si surge alguno de los siguientes problemas, desenchufe inmediatamente el dispositivo de la toma de corriente. Seguidamente, pida al servicio técnico de Yamaha que lo inspeccione.
  - El cable de alimentación o el enchufe están desgastados o dañados.
  - Se emite humo u olores no habituales.
  - Se ha caído algún objeto dentro del dispositivo.
  - Se produce una pérdida repentina de sonido mientras se está utilizando el dispositivo.
  - Aparecen grietas o cualquier otro signo visible de deterioro.
- Si este dispositivo se cayera o resultara dañado, desenchúfelo inmediatamente de la toma de corriente y pida al servicio técnico de Yamaha que lo inspeccione.

#### Manejo

- No toque el interior de los puertos con los dedos ni con ningún objeto metálico.
- Si lo hace, podría electrocutarse o causar fallos de funcionamiento.  
En caso de que haya una tormenta eléctrica, no toque la unidad ni el cable de alimentación. Si lo hace, corre el riesgo de electrocutarse.

## **ATENCIÓN**

**Siempre siga las precauciones básicas indicadas abajo para evitar así la posibilidad de sufrir lesiones físicas o de dañar el dispositivo u otros objetos. Estas precauciones incluyen, aunque no de forma exclusiva, las siguientes:**

### Fuente y cable de alimentación

- Cuando quite el enchufe del instrumento o de la toma, tire siempre del propio enchufe y no del cable. Si tira del cable, podría dañarlo.

### Colocación

- No coloque el dispositivo sobre superficies inestables, donde pueda caerse por accidente y provocar lesiones.
- Este dispositivo tiene orificios de ventilación en los laterales para evitar el recalentamiento interno. Concretamente, no coloque el dispositivo sobre un lado ni boca abajo. Una ventilación inadecuada podría producir sobrecalentamiento y posibles daños en los dispositivos, o incluso un incendio.
- Para disipar el calor del dispositivo, cuando lo instale:
  - No tape el dispositivo con ningún tipo de tela.
  - No instale el dispositivo sobre moquetas o alfombras.
  - Asegúrese de que la superficie superior queda hacia arriba; no lo instale sobre los laterales ni boca abajo.
  - No utilice el dispositivo en un lugar demasiado pequeño y mal ventilado.

Una ventilación inadecuada podría producir sobrecalentamiento y posibles daños en los dispositivos, o incluso un incendio.

- No coloque el dispositivo en un lugar donde pueda entrar en contacto con gases corrosivos o con salitre. Si ocurriera, podría dar lugar a un funcionamiento defectuoso.
- Antes de cambiar el dispositivo de lugar, desconecte todos los cables.
- Si el dispositivo va montado en un bastidor EIA estándar, lea detenidamente la sección "Montaje en bastidor" en la página 6. Una ventilación inadecuada podría producir sobrecalentamiento y posibles daños en los dispositivos, un funcionamiento defectuoso o incluso un incendio.

### Conexiones

- Antes de conectar el dispositivo a otros dispositivos, desconecte la alimentación de todos ellos. Asimismo, antes de encender o apagar los dispositivos, asegúrese de ajustar el nivel de volumen de todos ellos al mínimo. De no hacerlo, podría producirse una descarga eléctrica, pérdida auditiva o daños en el equipo.

### Mantenimiento

- Retire el enchufe de la toma de CA cuando limpie el dispositivo.

### Precaución en el manejo

- No introduzca los dedos ni las manos en ninguna ranura o abertura del dispositivo (ranuras de ventilación, panel, etc.)
- No inserte ni deje caer objetos extraños (papel, plástico, metal, etc.) en ninguno de los huecos o aberturas del dispositivo (ranuras de ventilación, panel, etc.). Si esto sucede, desenchufe el cable de alimentación de la toma de corriente y haga inspeccionar el dispositivo por personal cualificado del Servicio técnico de Yamaha.
- No se apoye en el dispositivo, no coloque objetos pesados sobre él, ni ejerza una presión excesiva sobre los botones, interruptores o conectores, para evitar lesiones.
- No conecte ningún cable de consola que no sea el cable de consola RJ-45/DB-9 en el conector [CONSOLE (RS232-C)]. Si lo hace, podría provocar un incendio, electrocutarse o causar fallos de funcionamiento.
- Este producto (SWP1-8MMF y SWP1-16MMF) utiliza láseres. No mire por el extremo de una fibra óptica ni por un conector óptico. De lo contrario, podría sufrir daños en los ojos.

Yamaha no se responsabiliza por daños debidos a uso inapropiado o modificaciones hechas al dispositivo, ni tampoco por datos perdidos o destruidos.

## AVISO

Para evitar la posibilidad de que se produzcan fallos de funcionamiento o daños en el producto, en los datos o en otros objetos, tenga en cuenta los avisos que se indican a continuación.

### Manejo y mantenimiento

- No utilice el dispositivo cerca de aparatos de televisión, radios, equipos estereofónicos, teléfonos móviles ni otros dispositivos eléctricos. De lo contrario, el dispositivo, el aparato de TV o la radio podrían generar ruido.
- No exponga el dispositivo a un exceso de polvo o vibraciones, ni tampoco a un calor o frío intensos (por ejemplo, bajo la luz solar directa, cerca de un calefactor o en el interior de un vehículo durante el día); de este modo, evitará que se deforme el panel, que se dañen los componentes internos o que se produzca un funcionamiento inestable.
- Tampoco coloque objetos de vinilo, plástico o goma sobre el dispositivo, ya que podrían decolorar el panel.
- Cuando limpie el dispositivo, utilice un paño suave y seco. No emplee diluyentes de pintura, disolventes, líquidos limpiadores ni paños impregnados con productos químicos.
- Los cambios rápidos y drásticos en la temperatura ambiente (por ejemplo, cuando el dispositivo se mueve de una ubicación a otra o cuando se enciende o apaga el aire acondicionado) pueden provocar que se forme condensación. El uso del dispositivo en estas circunstancias puede hacer que este resulte dañado. Si existen motivos para creer que se pueda haber formado condensación, deje pasar varias horas sin encenderlo, hasta que la condensación se haya secado completamente.
- Si no va a utilizar el dispositivo durante un largo periodo de tiempo, asegúrese de desenchufar el cable de alimentación de la toma de CA de la pared.

### Montaje en bastidor

Esta unidad está calibrada para utilizarse a temperaturas ambiente que oscilen entre los 0 y los 40 °C. Si monta la unidad con otras unidades SWP1 u otros dispositivos en un bastidor para equipos estándar EIA, las temperaturas internas pueden superar el límite superior especificado, lo que provocaría una reducción del rendimiento o fallos de funcionamiento. Cuando monte la unidad en un bastidor, tenga en cuenta siempre los siguientes requisitos para evitar la acumulación de calor:

- Cuando monte la unidad en un bastidor con dispositivos tales como amplificadores de potencia que generan mucho calor, deje más de 1U de espacio entre la unidad SWP1 y otros equipos. Asimismo, deje los espacios abiertos sin cubrir o instale paneles de ventilación apropiados para reducir al mínimo la posibilidad de que se acumule calor.
- Para garantizar un flujo de aire suficiente, deje la parte posterior del bastidor abierta y colóquela a una distancia mínima de 10 centímetros de paredes u otras superficies. Si ha instalado un kit de ventilador, puede haber ocasiones en las que cerrar la parte posterior del bastidor genere un efecto de refrigeración mayor. Para obtener más información, consulte el manual de la unidad del ventilador y/o del bastidor.

## Información

### Acerca del copyright

- La copia del software o la reproducción total o parcial de este manual sin la autorización escrita del fabricante está expresamente prohibida.

### Acerca de las funciones y datos que incluye el dispositivo

- Este producto es un producto de clase A. En un entorno doméstico, este producto puede causar interferencias de radio, en cuyo caso, el usuario deberá tomar las medidas adecuadas. (CISPR22)
- Este producto es un producto láser de clase 1. Cumple los estándares IEC60825-1, IEC60825-2, FDA 21 CFR 1002.10 y 1002.12.
- Asegúrese de que todos los cables de comunicación se mantengan alejados del cable de alimentación. De lo contrario, podría generarse una tensión muy elevada que diera lugar a un fallo de funcionamiento.
- Asegúrese de inicializar la configuración antes de transferir o deshacerse del producto.
- La instalación del dispositivo deberá ajustarse a los códigos eléctricos locales y nacionales.

### Acerca de este manual

- Las ilustraciones que se muestran en este manual solo tienen fines instructivos.
- Yamaha Corporation no asume responsabilidad alguna ni ofrece garantías de ningún tipo en relación con el uso del software y de la documentación, y no podrá ser considerada responsable de los resultados de la utilización de este manual ni del software.
- Windows es una marca registrada de Microsoft® Corporation en Estados Unidos y otros países.
- Mac es una marca comercial de Apple Inc. registrada en Estados Unidos y otros países.
- Los nombres de compañías y de productos que aparecen en este manual son marcas comerciales o marcas registradas de sus respectivas compañías.
- El software podría ser modificado y actualizado sin previo aviso.

### En este producto se utiliza software de código abierto.

- Consulte el sitio web de Yamaha Pro Audio para obtener datos sobre el artículo de licencia.  
<https://www.yamahaproaudio.com/>

## Información para los usuarios acerca de la recogida y desecho de equipos antiguos



Este símbolo en los productos, embalajes y/o documentos adjuntos indica que los productos eléctricos y electrónicos usados no deben mezclarse con la basura doméstica normal.

Lleve los productos antiguos a los puntos de recogida pertinentes, de acuerdo con la legislación nacional y la Directiva 2002/96/CE, para conseguir así un tratamiento, recuperación y reciclaje adecuados.

Si se deshace correctamente de estos productos, contribuirá a ahorrar valiosos recursos y a impedir los posibles efectos adversos que sobre la salud humana y el medio ambiente podría provocar la incorrecta manipulación de la basura.

Póngase en contacto con su ayuntamiento, con el departamento de eliminación de basuras o con el establecimiento donde adquirió los artículos y obtenga más información acerca de la recogida y reciclaje de productos antiguos.

### [Para usuarios profesionales de la Unión Europea]

Si desea desechar equipos eléctricos y electrónicos, póngase en contacto con su distribuidor o proveedor para obtener más información.

### [Información acerca del desecho en países fuera del ámbito de la Unión Europea]

Este símbolo solo es válido dentro de la Unión Europea. Si desea desechar estos artículos, póngase en contacto con las autoridades municipales o con su distribuidor, e infórmese acerca del método correcto de hacerlo.

(weee\_eu\_es\_01)

El número de modelo, el número de serie, los requisitos de alimentación, etc., se encuentran en la placa de identificación, que está situada en la parte superior de la unidad, o junto a ella. Debe tomar nota del número de serie en el espacio proporcionado a continuación y conservar este manual como comprobante permanente de su compra para facilitar la identificación en caso de robo.

**Nº de modelo**

---

**Nº de serie**

---

(rear\_es\_01)

## Acuerdo de licencia de software

El número de revisión del firmware del producto se puede actualizar.

La actualización de la revisión del firmware se considera indicativa de su conformidad con el acuerdo de licencia de software del producto de red de Yamaha. Antes de actualizar la revisión del firmware, es importante leer detenidamente el acuerdo de licencia de software del producto de red de Yamaha.

Si no acepta las condiciones del acuerdo de licencia de software del producto de red de Yamaha, no actualice la revisión del firmware. Incluso en el caso de negligencia, Yamaha no acepta ninguna responsabilidad por las pérdidas del cliente causadas por el software, a menos que dicha exención de responsabilidad esté específicamente prohibida por una ley o normativa aplicable.

### Acuerdo de licencia de software del producto de red de Yamaha

<http://www.rtpro.yamaha.co.jp/RT/docs/firmware/license/LICENSE>



# Contenido

<b>Introducción</b>	<b>9</b>
Elementos incluidos.....	9
Elemento opcional .....	9
Características.....	9
Software relacionado .....	9
Ajustes y contraseña.....	9
<b>Documentos relacionados</b>	<b>10</b>
<b>Términos</b>	<b>10</b>
<b>Controles y funciones</b>	<b>11</b>
Panel frontal.....	11
Panel posterior .....	13
<b>Visualización de indicadores de estado</b>	<b>14</b>
Si el modo LED es [LINK/ACT] .....	14
Si el modo LED es [STATUS].....	14
Si el modo LED es [VLAN] .....	14
Si el modo LED es [OFF] .....	14
<b>Inicialización del SWP1</b>	<b>14</b>
Uso del botón [LED MODE] para restaurar los ajustes de fábrica .....	14
Uso de la Web GUI para restaurar los ajustes de fábrica.....	15
Uso de comandos para restaurar los ajustes de fábrica.....	15
<b>Casos de uso de VLAN</b>	<b>16</b>
Conexiones Dante redundantes .....	16
Separación de las señales de control de las señales de audio.....	16
<b>Especificaciones</b>	<b>17</b>



# Introducción

Gracias por haber elegido el conmutador SWP1-8, SWP1-8MMF o SWP1-16MMF L2 de Yamaha. Para aprovechar al máximo el rendimiento y las avanzadas funciones que ofrece la unidad SWP1 y para ampliar su vida útil, asegúrese de leer detenidamente este manual de instrucciones antes de utilizar el dispositivo. Este manual de instrucciones está destinado a profesionales de redes de audio.

## Elementos incluidos

- **SWP1 Manual de instrucciones (este libro)**
- **Cable de alimentación (conector de tres patillas)**

## Elemento opcional

- **MMF-SWP1 (unidad de expansión óptica)**

\* La instalación deberá ser realizada por un ingeniero de servicio de Yamaha. Los clientes no deberán intentar realizar la instalación.

## Características

- **Se ofrecen ajustes recomendados para Dante**

Los ajustes recomendados (como QoS, EEE y IGMP Snooping) para un funcionamiento estable de la red Dante pueden especificarse solo con el interruptor DIP.

- **Se ofrecen preajustes de VLAN**

Se ofrecen tres tipos de ajustes de VLAN predefinidos, que permiten crear una red más estable al dividir las señales de audio y las señales de control con una única unidad SWP1. El usuario también puede personalizar los ajustes.

- **Visualizar el estado de la red**

La aplicación "Yamaha LAN Monitor" de Windows/Mac le permite controlar el estado de la red y los dispositivos Dante. Los indicadores de la unidad también muestran qué VLAN está conectada a qué puerto.

- **Hardware que ofrece seguridad y tranquilidad**

Todos los modelos pueden montarse en un bastidor. Teniendo en cuenta las configuraciones temporales u otros entornos en los que los cables podrían desconectarse, se ofrecen de serie etherCON y opticalCON (excepto con la unidad SWP1-8). Además de una toma AC IN con anclaje en V, también se ofrece una toma EXT DC INPUT de tipo XLR-4-32. La alimentación interna puede contar con el respaldo de una fuente de alimentación externa (+24 V) a través de esta toma.

## Software relacionado

Si utiliza una VLAN, conecte el ordenador al puerto VLAN 1.

- **Yamaha LAN Monitor (aplicación de Windows/Mac)**

Esta aplicación se utiliza para controlar toda la red, incluidos los datos de SWP1 así como todos los dispositivos Dante de la red Dante.

Descargue esta aplicación del siguiente sitio web: <https://www.yamahaproaudio.com/>

- **Web GUI**

Utilice esta interfaz para ver o editar la configuración de las unidades SWP1 en la red desde un navegador web. Acceda a la Web GUI desde Yamaha LAN Monitor.

## Ajustes y contraseña

Los ajustes del SWP1 se pueden consultar y modificar en la Web GUI. También se pueden consultar/modificar mediante comandos. Para obtener más información, consulte los documentos "Technical Data" (Datos técnicos) o "Command References" (Referencias de comandos).

Es posible que deba indicar su nombre de usuario, contraseña o contraseña del administrador para consultar o modificar ajustes. El nombre de usuario, la contraseña y la contraseña del administrador predeterminados de fábrica figuran a continuación.

- **Firmware: Rev. 2.01.11 o posterior**

Nombre de usuario	administrator
Contraseña	admin
Contraseña del administrador	admin

\* Después de iniciar sesión, debe cambiar la contraseña y la contraseña administrativa por cualquier otra que no sea "admin".

- **Firmware: Rev. 2.01.10 o anterior**

Nombre de usuario	administrator
Contraseña	Ninguno (no establecido)
Contraseña del administrador	Ninguno (no establecido)

# Documentos relacionados

- **Yamaha LAN Monitor User Guide (PDF)**

Explica cómo instalar, configurar y utilizar la aplicación "Yamaha LAN Monitor" de Windows/Mac.

- **Command References (PDF)**

Explica los comandos utilizados al realizar ajustes desde la línea de comandos de un ordenador.

- **Datos técnicos (HTML)**

Aquí se explican los detalles de las funciones de SWP1.

Estos documentos pueden descargarse desde los enlaces de la página del producto del siguiente sitio web: <https://www.yamahaproaudio.com/>

## Términos

- **VLAN**

Son las siglas en inglés de "Virtual Local Area Network" (red de área local virtual). Una red virtual se crea aparte de las conexiones físicas. Cuando hay varias redes de diferentes tipos, la configuración de una VLAN permite crear una red dividida de forma lógica que comparta los mismos conmutadores físicos. Una VLAN puede ser una "VLAN basada en puertos" que cree grupos utilizando una conexión física para cada puerto o una "VLAN de etiqueta" que diferencie los grupos de VLAN asignando una etiqueta a cada trama Ethernet.

En el caso de una VLAN basada en puertos, cada VLAN requiere una conexión para comunicarse con otro conmutador.

Debido a que una VLAN de etiqueta puede utilizar una única conexión troncal (cable) para comunicarse con otros conmutadores, varias VLAN de etiqueta podrán conectarse entre sí, pero la cantidad total de datos no deberá superar 1 Gbps. El uso de una VLAN etiquetada permite combinar varias VLAN en una única conexión troncal (cable) que conecta conmutadores, pero la cantidad total de datos no debe superar 1 Gbps. Los preajustes de VLAN A y B de SWP1 utilizan una VLAN etiquetada.

- **Adición de enlaces**

La adición de enlaces es una función que agrupa varios puertos LAN/SFP que conectan dispositivos de red y los trata como una única interfaz lógica para ampliar el ancho de banda de la comunicación.

Un grupo formado mediante la adición de enlaces se denomina grupo de adición de enlaces (LAG, por sus siglas en inglés).

La adición de enlaces es una tecnología que resulta útil cuando se producen varias comunicaciones.

Las comunicaciones se pueden distribuir entre las conexiones agregadas mediante una función de balance de carga. Dado que el balance de carga distribuye la carga de acuerdo con la dirección IP, es recomendable fijar las direcciones IP de cada dispositivo para estabilizar el balance de carga.

Aunque se produzca un problema en uno de los puertos LAN/SFP agrupados mediante la adición de enlaces que impida que este puerto se comunique, la comunicación continuará a través de los puertos restantes.

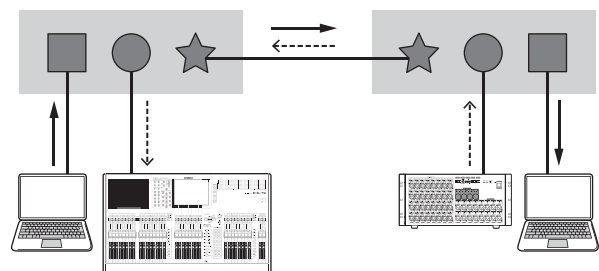
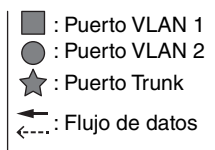
- **Trunk (conexión troncal)**

Esta función añade etiquetas a varias VLAN para permitir la transmisión y la recepción a través de una única conexión. Cuando una unidad SWP1 transmita datos de VLAN 1 a través de la conexión troncal, la unidad SWP1 que los reciba solo transmitirá los datos al puerto que corresponda a su propia VLAN 1.

El ancho de banda de la conexión troncal para el preajuste de VLAN de SWP1 es de 1 Gbps por cable.

Si solo hay un cable y el ancho de banda total que pasa a través de la conexión troncal es superior a 1 Gbps, los paquetes se retrasarán o se eliminarán.

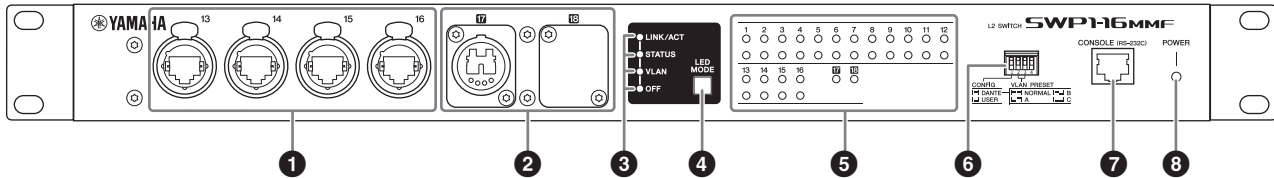
Algunos de los preajustes de VLAN de SWP1 permiten la adición de enlaces de la conexión troncal. Si el ancho de banda va a ser superior a 1 Gbps o si desea ofrecer redundancia para evitar una posible rotura del cable, deberá utilizar dos cables troncales.



# Controles y funciones

## Panel frontal

Esta explicación se basa en la unidad SWP1-16MMF.



### 1 Puertos LAN

Son puertos etherCON (RJ-45) para conectar cables Ethernet (se recomienda CAT5e o un modelo superior). También se puede conectar un cable con un conector RJ-45. Todos los puertos admiten 1000BASE-T, 100BASE-TX y 10BASE-T.

### 2 Puerto MMF

Es un puerto opticalCON DUO para conectar un cable de fibra óptica. También se pueden conectar conectores LC Duplex. Si utiliza un cable con un conector LC Duplex, apriete la cubierta protectora fijada al conector del cable para evitar que se adhiera polvo cuando no lo esté utilizando. Podrá ampliar los puertos MMF instalando un MMF-SWP1 opcional en el lugar donde se haya fijado una cubierta. La instalación del MMF-SWP1 deberá ser realizada por un ingeniero de servicio de Yamaha. Los clientes no deberán intentar realizar la instalación.

#### NOTA

- Utilice un cable de fibra óptica multimodo opticalCON DUO fabricado por Neutrik Corporation. Debido a que los cables de fibra óptica pueden doblarse o sufrir tirones con facilidad, podrá reducir estos problemas utilizando un cable que cuente con un revestimiento resistente y esté equipado con un mecanismo de bloqueo.
- Utilice cables de fibra óptica multimodo de tipo GI que tengan un diámetro de núcleo de aproximadamente 50 µm y un diámetro de revestimiento de aproximadamente 125 µm. La longitud máxima entre los dispositivos es de 300 m.

### Limpieza

Si se ha adherido suciedad o polvo a los extremos de los cables de fibra óptica o a los puertos, podría ocurrir que la comunicación no se estableciera correctamente. Limpie el equipo con regularidad utilizando productos de limpieza para fibra óptica que haya disponibles en el mercado.

### 3 Indicadores de modo LED

Indican qué muestran los indicadores de estado.

### 4 Botón [LED MODE]

Cambia lo que muestran los indicadores de estado.

### 5 Indicadores de estado

Indican el estado de cada puerto. El contenido mostrado dependerá del modo. Para obtener detalles sobre la visualización en cada modo, consulte el apartado “Visualización de indicadores de estado”.

### 6 Interruptores DIP

Especifican los ajustes iniciales de la unidad. Ajuste los interruptores DIP cuando la alimentación esté desconectada. Los ajustes no se aplicarán si cambia la configuración con la alimentación conectada. Las ilustraciones de los interruptores indican la posición hacia arriba/hacia abajo como se muestra a continuación.

Posición del interruptor	Estado
	Representa un estado con el interruptor subido.
	Representa un estado con el interruptor bajado.

#### • Interruptor 1 (CONFIG)

Especifica si los ajustes de la unidad están optimizados para una red Dante o están definidos por el usuario.

Posición del interruptor	Opción	Funciones
 1	DANTE	La unidad se inicia con los ajustes optimizados para una red Dante. Este ajuste es de solo lectura.
 1	USER	La unidad se inicia con los ajustes definidos por el usuario. Este ajuste se puede leer o escribir; si cambia el ajuste, la próxima vez que se inicie la unidad lo hará también con dicho ajuste.

**⚠ Tenga cuidado si utiliza esta unidad con un interruptor de otro fabricante**

Dante admite IGMP V2 y V3, pero debe ajustar todos los interruptores de la misma red para que funcionen con la misma versión.

Si la unidad SWP1 se inicia con los ajustes de DANTE, funciona con IGMP V3. En este caso, si la red incluye al menos un interruptor que esté funcionando con IGMP V2, podrían producirse problemas como bajadas de sonido.

## • Interruptores 2 y 3 (VLAN PRESET)

Especifican el preajuste de VLAN que se utiliza cuando el interruptor 1 está en la posición [DANTE]. Este ajuste se ignora si el interruptor 1 se ajusta en [USER].

Si cambia los ajustes a través de la Web GUI o un comando, estos se aplicarán temporalmente pero no se guardarán; la siguiente vez que se inicie la unidad, se restablecerán los ajustes de VLAN predefinidos.

Posición del interruptor	Opción	Funciones
	NORMAL	En la siguiente tabla, se muestra cómo se asignan VLAN y Trunk a los puertos.
	A	
	B	
	C	

En las tablas, "1", "2", "Tr1" y "Tr2" indican respectivamente VLAN 1, VLAN 2, troncal (LAG1) y troncal (LAG2).

Para obtener una explicación de VLAN, troncal, la adición de enlaces y LAG, consulte los términos en la página 10. Para obtener más información, puede descargar el material de referencia técnica (HTML).

### SWP1-8/SWP1-8MMF

VLAN PRESET	Puertos del panel posterior			
	1	2	3	4
NORMAL	1	1	1	1
A (*1)	1	1	2	2
B (*1)	1	1	2	2
C (*2)	1	1	2	2

VLAN PRESET	Puertos del panel frontal					
	5	6	7	8	9	10
NORMAL	1	1	1	1	1	1
A (*1)	1	1	2	2	Tr1	Tr1
B (*1)	1	2	Tr1	Tr1	Tr2	Tr2
C (*2)	1	1	2	2	1	2

### SWP1-16MMF

VLAN PRESET	Puertos del panel posterior							
	1	2	3	4	5	6	7	8
NORMAL	1	1	1	1	1	1	1	1
A (*1)	1	1	1	1	1	1	2	2
B (*1)	1	1	1	1	1	1	2	2
C (*2)	1	1	1	1	2	2	2	2

VLAN PRESET	Puertos del panel posterior			
	9	10	11	12
NORMAL	1	1	1	1
A (*1)	1	1	2	2
B (*1)	1	1	2	2
C (*2)	1	1	2	2

VLAN PRESET	Puertos del panel frontal					
	13	14	15	16	17	18
NORMAL	1	1	1	1	1	1
A (*1)	1	1	2	2	Tr1	Tr1
B (*1)	1	2	Tr1	Tr1	Tr2	Tr2
C (*2)	1	1	2	2	1	2

(\*1) En los preajustes de VLAN, la función IGMP Snooping está activa con la excepción de VLAN 2 en los preajustes A y B, lo que impide que las comunicaciones de multidifusión, tales como el flujo multidifusión de Dante, se reenvíen a rutas innecesarias. Por este motivo, en el caso de A o B debe utilizar el puerto VLAN 1 para las señales de audio como las de Dante y el puerto VLAN 2 para las señales de control.

(\*2) Si utiliza el ajuste C, conecte el ordenador que esté utilizando Yamaha LAN Monitor al puerto VLAN 1.

Los puertos 9 y 10 de SWP1-8, el puerto 10 de SWP1-8MMF y el puerto 18 de SWP1-16MMF solo estarán disponibles si está instalada la opción MMF-SWP1.

### 7 Puerto [CONSOLE (RS-232C)]

Es un puerto RJ-45 utilizado para especificar comandos.

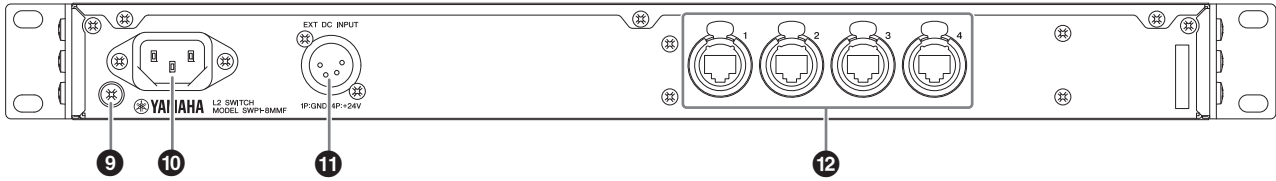
Utilice un cable serie RJ-45/DB-9 para conectarlo al puerto RS-232C (puerto COM) del ordenador. Utilice un cable serie RJ-45/DB-9 que esté conectado según se describe en "Especificaciones".

### 8 Indicador [POWER]

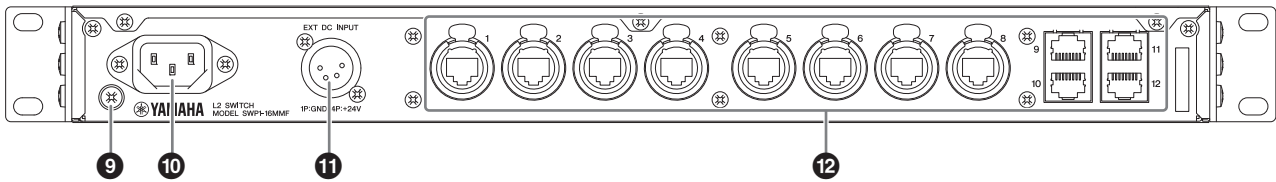
Se ilumina cuando la unidad SWP1 está encendida.

# Panel posterior

## SWP1-8/SWP1-8MMF



## SWP1-16MMF

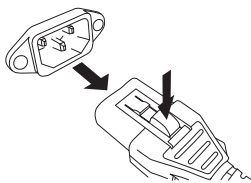


### 9 Tornillo de conexión a tierra

Como el cable de alimentación suministrado incluye un enchufe de tres patillas, esta unidad estará correctamente conectada a tierra si la toma de CA también lo está. En algunos casos, podrá reducir los zumbidos e interferencias conectando también este tornillo a tierra.

### 10 Conector AC IN

Conecte aquí el cable de alimentación que se incluye. En primer lugar, conecte el cable de alimentación a esta unidad y después, enchufe el cable a una toma de CA; la alimentación interna de la unidad SWP1 se activará. El cable de alimentación de CA suministrado incorpora un mecanismo de anclaje en V con pestillo para evitar que se desconecte accidentalmente. Inserte el enchufe completamente hasta que quede bien bloqueado. Pulse el botón de enclavamiento del enchufe para desconectar el cable de alimentación.



### 11 Conector [EXT DC INPUT]

Es una toma de tipo XLR-4-32 para proporcionar alimentación externa (+24 V) como respaldo para la alimentación interna de la unidad SWP1.

#### ⚠ ATENCIÓN

- Antes de conectar la alimentación externa, esta deberá estar apagada. De lo contrario, podría electrocutarse o causar fallos de funcionamiento.
- El conector EXT DC INPUT deberá recibir una alimentación que cuente con la certificación "Limited Power Source" (fuente de alimentación limitada) o "LPS" y tenga una potencia de 24 Vcc.

#### NOTA

- Si se conecta una alimentación externa, la unidad SWP1 funcionará con normalidad cuando estén activadas tanto la alimentación interna como la externa, así como cuando solo lo esté una de ellas.
- Si están activadas ambas fuentes de alimentación y se interrumpe una de ellas durante el funcionamiento, la unidad seguirá funcionando con normalidad.

### 12 Puertos LAN

Son puertos etherCON (RJ-45) para conectar cables Ethernet (se recomienda CAT5e o un modelo superior). También se puede conectar un cable con un conector RJ-45.

Los puertos del 9 al 12 de SWP1-16MMF son puertos RJ-45 convencionales. Los demás puertos son etherCON (RJ45).

Todos los puertos admiten 1000BASE-T, 100BASE-TX y 10BASE-T.

# Visualización de indicadores de estado

## Si el modo LED es [LINK/ACT]

Los indicadores de estado muestran el estado de enlace y de conexión de cada puerto.

Indicador	Iluminación	Estado
Superior	Iluminado en verde	Enlace establecido. (LINK)
	Parpadea en verde	Los datos se están transfiriendo. (ACT)
	Apagado	Enlace perdido.
Inferior	Iluminado en verde	Conectado a 1000BASE-T.
	Iluminado en naranja	Conectado a 100BASE-TX.
	Apagado	Conectado a 10BASE-T.

## Si el modo LED es [STATUS]

Los indicadores de estado muestran el estado del puerto relacionado con el bucle.

Indicador	Iluminación	Estado
Superior e inferior	Parpadea en naranja	El bucle se ha detectado y la comunicación se ha detenido.
	Apagado	Bucle no detectado. O bien, se ha detectado un bucle, pero la comunicación no se ha detenido.

## Si el modo LED es [VLAN]

Los indicadores de estado muestran el ID de VLAN y Trunk.

Si el interruptor DIP 1 está hacia arriba ([DANTE]), se muestra VLAN 1 con los indicadores superior e inferior apagados. VLAN 2 se muestra con el indicador superior iluminado en verde y el indicador inferior apagado. Trunk se muestra con los indicadores superior e inferior iluminados en naranja.

–: Apagado, G: Iluminado en verde, O: Iluminado en naranja

Indicadores	1	ID de VLAN bajo → alto						Trunk
		1	2	3	4	5	6	
Superior	–	G	O	–	–	G	O	O
Inferior	–	–	–	G	O	O	G	O

### NOTA

- Si se especifica un número de redes VLAN que no puede mostrarse por completo en la tabla anterior, los indicadores superior e inferior se iluminan en verde.
- Si se especifican varios ID de VLAN para el mismo puerto, los indicadores superior e inferior se iluminan en naranja.

## Si el modo LED es [OFF]

Todos los indicadores de estado están apagados.

# Inicialización del SWP1

La configuración se puede inicializar a los ajustes predeterminados de fábrica mediante los tres métodos siguientes.

### ⚠ ATENCIÓN

**No apague el SWP1 durante la inicialización. Si lo hace, podría provocar una avería en el producto.**

### AVISO

- **Todas las comunicaciones se desactivan temporalmente justo después de la inicialización.**

### NOTA

- La Web GUI también se puede utilizar para exportar la configuración actual antes de la inicialización. Para ver más detalles, consulte "Datos técnicos".
- Si la inicialización falla, pida al distribuidor que le vendió la unidad que la inspeccione o póngase en contacto con el centro de atención al cliente y asistencia de Yamaha.

## Uso del botón [LED MODE] para restaurar los ajustes de fábrica

1. **Apague la unidad SWP1.**
2. **A continuación, mientras mantiene pulsado el botón [LED MODE], vuelva a encender la unidad SWP1.**  
Comienza la inicialización.
3. **El indicador de estado [STATUS] y el indicador [OFF] se encenderán y todos los indicadores de estado se iluminarán en naranja. Deje de pulsar el botón [LED MODE].**

Una vez concluida la inicialización, la unidad SWP1 se reiniciará automáticamente.

## Uso de la Web GUI para restaurar los ajustes de fábrica

### 1. Acceda a la Web GUI mediante Yamaha LAN Monitor.

Aparecerá un cuadro de diálogo en el que se le pedirá que introduzca el nombre de usuario y la contraseña.

### 2. Introduzca el nombre de usuario “administrator” y la contraseña administrativa.

Una vez que haya iniciado sesión correctamente, aparecerá la Web GUI.

### 3. Haga clic en [Management] → [Maintenance] → [Restart and initialize], en este orden.

Se muestra la pantalla “Restart and initialize”.

### 4. En la sección “Initialize”, haga clic en el botón [Next].

Se muestra la pantalla “Initialize”.

### 5. Escriba la contraseña del administrador y, a continuación, haga clic en el botón [OK].

Aparece la pantalla “Check executed content”.

### 6. Compruebe los ajustes y haga clic en el botón [Execute].

Se restauran los ajustes de fábrica y se reinicia la unidad SWP1.

## Uso de comandos para restaurar los ajustes de fábrica

Los ajustes de fábrica se pueden restaurar utilizando el puerto [CONSOLE] o un cliente Telnet o SSH.

A continuación, se describe cómo restaurar los ajustes de fábrica a través del puerto [CONSOLE].

### Preparación del ordenador

Se requiere software de terminal para controlar el puerto serie (COM) del ordenador. Antes de comenzar, configure los ajustes de los parámetros del software del terminal como se indica a continuación.

Parámetro	Valor
Velocidad de transmisión de datos	9600 bps
Longitud de caracteres en bits	8
Control de paridad	Ninguno
Número de bits de parada	1
Control de flujo	Ninguno

### 1. Conecte un cable de consola RJ-45/DB-9 entre el ordenador y la unidad SWP1.

### 2. Encienda la alimentación de la unidad SWP1.

Se muestra un mensaje de inicio en la pantalla de la consola del ordenador.

### 3. Pulse la tecla <Intro>.

El software espera a que se escriba la contraseña.

### 4. Escriba la contraseña y pulse la tecla <Intro>.

Aparece un símbolo del sistema cuando la contraseña se autentica correctamente.

### 5. Escriba “enable” y pulse la tecla <Intro>.

De este modo, se habilitan los privilegios del modo EXEC.

### 6. Escriba “cold start” y pulse la tecla <Intro>.

El software espera a que se escriba la contraseña del administrador.

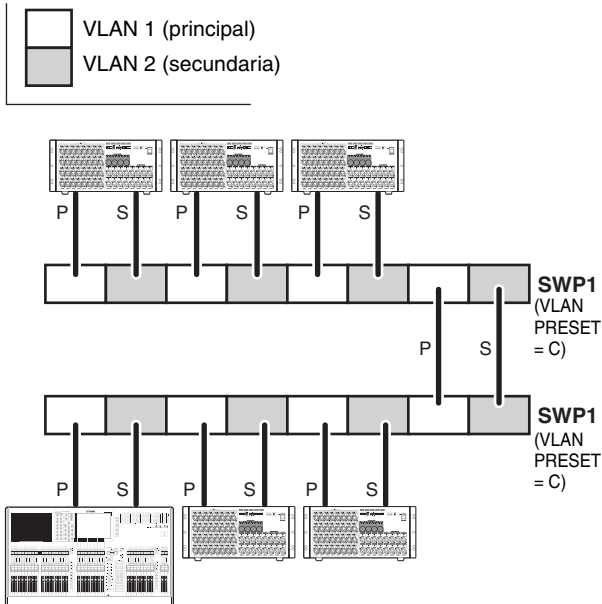
### 7. Escriba la contraseña del administrador y pulse la tecla <Intro>.

Se restauran los ajustes de fábrica y se reinicia la unidad SWP1.

# Casos de uso de VLAN

## Conexiones Dante redundantes

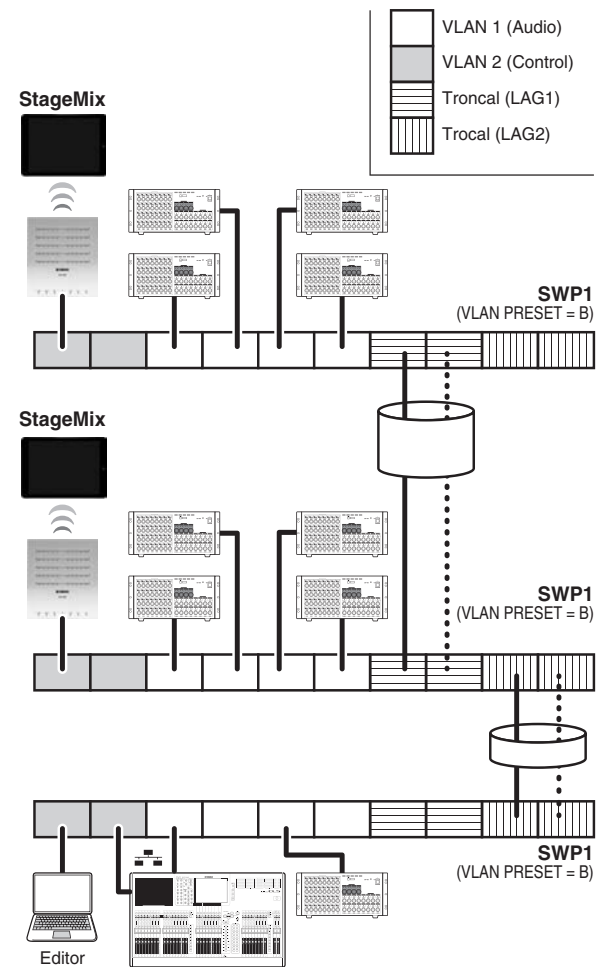
En este caso, se duplican los cables entre los dispositivos como medida de seguridad frente a una posible rotura del cable. Este diagrama muestra una configuración utilizando el preajuste de VLAN C.



## Separación de las señales de control de las señales de audio

En este caso, se separan de forma lógica las señales de control, por ejemplo, de Editor o StageMix, de las señales de audio de Dante, haciendo así que la red sea más estable. Este diagrama muestra una configuración utilizando el preajuste de VLAN B.

Si las VLAN no se utilizan y las señales de control y de audio fluyen por la misma red, ambas competirán por el ancho de banda de comunicación. Para evitar este efecto, le recomendamos utilizar las VLAN para separar la red de señales de control de la red de señales de audio.



### NOTA

Para utilizar la adición de enlaces troncal (LAG2), debe estar instalado el MMF-SWP1 opcional.



# Especificaciones

## ESPECIFICACIONES GENERALES

PARÁMETRO	SWP1-8	SWP1-8MMF	SWP1-16MMF
Número de puertos de LAN (1000BASE-T/100BASE-TX/10BASE-T, conector etherCON)	8	8	12
Número de puertos de LAN (1000BASE-T/100BASE-TX/10BASE-T, conector RJ-45)	0	0	4
Cantidad de puertos de SFP (1000BASE-SX, conector opticalCON)	2 (0) <sup>*1</sup>	2 (1) <sup>*1</sup>	2 (1) <sup>*1</sup>
Puerto de consola	1 (RJ-45)		
Negociación automática	Disponible		
Auto MDI/MDI-X	Disponible		
Capacidad de conmutación	20 Gbps	20 Gbps	36 Gbps
Rendimiento	15 Mpps	15 Mpps	27 Mpps
Número máximo de direcciones MAC	16,384		
Framebuffer	1024 kB		
VLAN	VLAN de puerto, VLAN de etiqueta (IEEE802.1Q), VLAN privada		
Numero máximo de redes VLAN	256 (ID de VLAN 1–4094) <sup>*2</sup>		
Multidifusión IP	IGMP Snooping (v1/v2/v3)		
Calidad de servicio (QoS)	Cada puerto admite 8 colas de salida. QoS basado en políticas, remarcado (CoS, ToS, DSCP), programación (SP, WRR)		
Control de flujo	IEEE802.3x (Full-duplex), retropresión (Half-duplex)		
Funciones de soporte	Control de tormenta, prevención de bloqueo HOL, detección de bucle, ACL, agentes SNMP, agregación de vínculos (IEEE 802.3ad LACP, estático), Spanning Tree (STP <sup>*3</sup> , RSTP <sup>*3</sup> , MSTP), duplicación de puertos, cierre de puertos, reducción de velocidad de enlace, contador de paquetes, modo de ahorro energético (IEEE802.3az EEE; desactivado en modo DANTE), cliente DHCP, registro, descarga de firmware por TFTP/HTTP, descarga de archivos de configuración por TFTP		
Interruptores DIP	CONFIG, VLAN PRESET		
Indicadores (delanteros)	POWER, LED MODE×4		
	PORT×8×2 <sup>*4</sup> , SFP×2	PORT×8×2 <sup>*4</sup> , SFP×2	PORT×16×2 <sup>*4</sup> , SFP×2
Intervalo de temperatura de funcionamiento	De 0 a 40 °C		
Intervalo de temperatura de almacenamiento	De -20 a 60 °C		
Toma de alimentación (toma AC IN)	CA 100 V–240 V, 50/60 Hz, Fuente de alimentación interna (sin interruptor) Toma de alimentación: de bloqueo		
Fuente de alimentación (toma EXT DC INPUT)	24 VCC±2 V, 1 A, conector de tipo XLR-4-32		
Consumo de energía máximo (potencia, intensidad)	11 W 0,21 A	11 W 0,21 A	16 W 0,29 A
Disipación térmica	9,5 kcal/h	9,5 kcal/h	14,0 kcal/h
Material de la carcasa	Carcasa de metal sin ventilador		
Gestión de sustancias peligrosas	Conforme con RoHS		
Dimensiones (anchura x altura x profundidad)	480 x 44 x 362 mm (18-7/8" x 1-3/4" x 14-1/4")		
Peso (sin accesorios)	4,2 kg (9,3 lbs)	4,2 kg (9,3 lbs)	4,6 kg (10,1 lbs)
Accesorios	Cable de alimentación, Manual de instrucciones		
Elemento opcional	MMF-SWP1 (unidad de expansión óptica)		

\*1 El número entre paréntesis ( ) se refiere a la cantidad de puertos SFP en los que ya hay un módulo SFP insertado cuando se suministra la unidad.

\*2 El ID de VLAN 1 es el valor predeterminado del ID de VLAN.

\*3 STP y RSTP se admiten gracias a la compatibilidad descendente de MSTP.

\*4 El botón LED MODE permite conmutar las lámparas PORT para que indiquen alternativamente LINK/ACT-SPEED, STATUS o VLAN.

## ESPECIFICACIONES DE LA INTERFAZ

Terminal	Formato	Nivel	Conector
1-8 <sup>*1</sup> 1-8,13-16 <sup>*2 *3</sup>	IEEE802.3	10BASE-T/100BASE-TX/ 1000BASE-T	etherCON CAT5e
9-12 <sup>*2 *3</sup>	IEEE802.3	10BASE-T/100BASE-TX/ 1000BASE-T	RJ-45
9,10 <sup>*4</sup> 17,18 <sup>*5 *8</sup>	IEEE802.3	1000BASE-SX	opticalCON
CONSOLE (RS-232C)	–	RS-232C	RJ-45 <sup>*6</sup>
EXT DC INPUT	–	–	Tipo XLR-4-32 <sup>*7</sup>

\*1 SWP1-8MMF, SWP1-8

\*2 SWP1-16MMF

\*3 Estos terminales admiten AutoMDI/MDI-X

\*4 SWP1-8MMF admite el puerto 10 opcional y SWP1-8 admite los puertos 9 y 10 opcionales

\*5 SWP1-16MMF admite el puerto 18 opcional

\*6 Para la asignación de patillas, consulte ASIGNACIÓN DE LAS PATILLAS DE LOS CONECTORES

\*7 Patilla 4 = +24 Vcc, patilla 1 = GND, patillas 2 y 3 = N.C.

Requisitos de alimentación externa: 24 Vcc ± 2 V, 1 A

\*8 Cables compatibles: cables de fibra óptica multimodo de tipo GI con un diámetro de núcleo/revestimiento de aproximadamente 50 µm/125 µm.

Longitud máxima del cable: 300 m

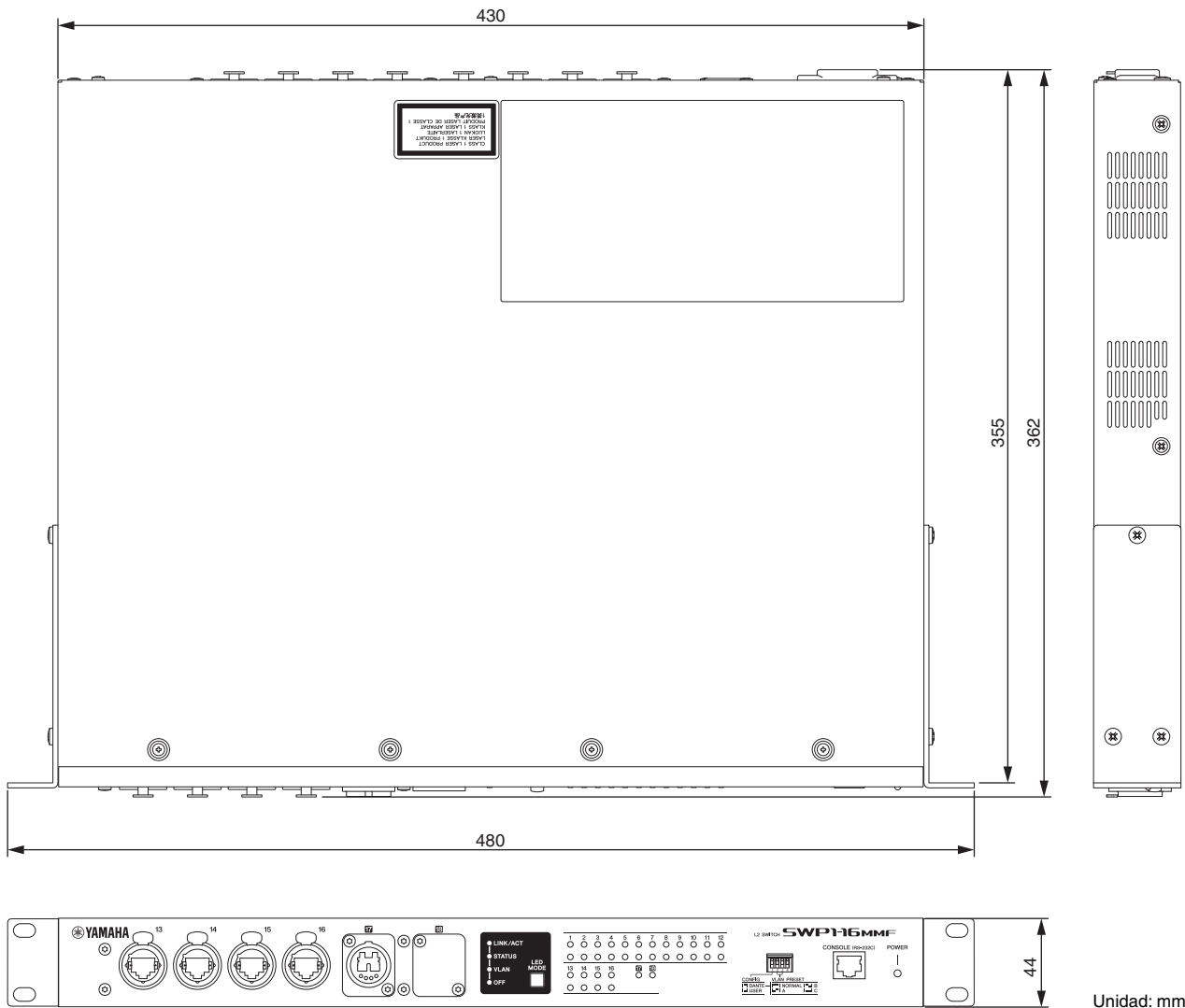
## ASIGNACIÓN DE LAS PATILLAS DE LOS CONECTORES

### CONSOLE (RS-232C)

Señal	RJ45	D-SUB 9
		9
RTS	1	8
DTR	2	6
TxD	3	2
GND	4	5
GND	5	
RxD	6	3
DSR*	7	4
CTS*	8	7
		1

\* Estas señales no se utilizan en el SWP1.

# Dimensiones



\* El contenido de este manual se aplica a las últimas especificaciones según la fecha de publicación. Para obtener el último manual, acceda al sitio web de Yamaha y descargue el archivo del manual.

# Important Notice: Guarantee Information for customers in European Economic Area (EEA) and Switzerland

<b>Important Notice: Guarantee Information for customers in EEA* and Switzerland</b>	<b>English</b>
For detailed guarantee information about this Yamaha product, and Pan-EEA* and Switzerland warranty service, please either visit the website address below (Printable file is available at our website) or contact the Yamaha representative office for your country. * EEA: European Economic Area	
<b>Wichtiger Hinweis: Garantie-Information für Kunden in der EWR* und der Schweiz</b>	<b>Deutsch</b>
Für nähere Garantie-Information über dieses Produkt von Yamaha, sowie über den Pan-EWR*- und Schweizer Garantieservice, besuchen Sie bitte entweder die folgend angegebene Internetadresse (eine druckfähige Version befindet sich auch auf unserer Webseite), oder wenden Sie sich an den für Ihr Land zuständigen Yamaha-Vertrieb. *EWR: Europäischer Wirtschaftsraum	
<b>Remarque importante: informations de garantie pour les clients de l'EEE et la Suisse</b>	<b>Français</b>
Pour des informations plus détaillées sur la garantie de ce produit Yamaha et sur le service de garantie applicable dans l'ensemble de l'EEE ainsi qu'en Suisse, consultez notre site Web à l'adresse ci-dessous (le fichier imprimable est disponible sur notre site Web) ou contactez directement Yamaha dans votre pays de résidence. * EEE : Espace Economique Européen	
<b>Belangrijke mededeling: Garantie-informatie voor klanten in de EER* en Zwitserland</b>	<b>Nederlands</b>
Voor gedetailleerde garantie-informatie over dit Yamaha-product en de garantieservice in heel de EER* en Zwitserland, gaat u naar de onderstaande website (u vindt een afdrukbaar bestand op onze website) of neemt u contact op met de vertegenwoordiging van Yamaha in uw land. * EER: Europese Economische Ruimte	
<b>Aviso importante: información sobre la garantía para los clientes del EEE* y Suiza</b>	<b>Español</b>
Para una información detallada sobre este producto Yamaha y sobre el soporte de garantía en la zona EEE* y Suiza, visite la dirección web que se incluye más abajo (la versión del archivo para imprimir esta disponible en nuestro sitio web) o póngase en contacto con el representante de Yamaha en su país. * EEE: Espacio Económico Europeo	
<b>Avviso importante: informazioni sulla garanzia per i clienti residenti nell'EEA* e in Svizzera</b>	<b>Italiano</b>
Per informazioni dettagliate sulla garanzia relativa a questo prodotto Yamaha e l'assistenza in garanzia nei paesi EEA* e in Svizzera, potete consultare il sito Web all'indirizzo riportato di seguito (è disponibile il file in formato stampabile) oppure contattare l'ufficio di rappresentanza locale della Yamaha. * EEA: Area Economica Europea	
<b>Aviso importante: informações sobre as garantias para clientes da AEE* e da Suíça</b>	<b>Português</b>
Para obter uma informação pormenorizada sobre este produto da Yamaha e sobre o serviço de garantia na AEE* e na Suíça, visite o site a seguir (o arquivo para impressão está disponível no nosso site) ou entre em contato com o escritório de representação da Yamaha no seu país. * AEE: Área Económica Européia	
<b>Σημαντική σημείωση: Πληροφορίες εγγύησης για τους πελάτες στον ΕΟΧ* και Ελβετία</b>	<b>Ελληνικά</b>
Για λεπτομερείς πληροφορίες εγγύησης σχετικά με το παρόν προϊόν της Yamaha και την κάλυψη εγγύησης σε όλες τις χώρες του ΕΟΧ και την Ελβετία, επισκεφτείτε την παρακάτω ιστοσελίδα (Εκτυπώσιμη μορφή είναι διαθέσιμη στην ιστοσελίδα μας) ή απευθυνθείτε στην αντιπροσωπεία της Yamaha στη χώρα σας. * ΕΟΧ: Ευρωπαϊκός Οικονομικός Χώρος	
<b>Viktigt: Garantiinformation för kunder i EES-området* och Schweiz</b>	<b>Svenska</b>
För detaljerad information om denna Yamahaprodukt samt garantiservice i hela EES-området* och Schweiz kan du antingen besöka nedanstående webbadress (en utskriftsvänlig fil finns på webbplatsen) eller kontakta Yamahas officiella representant i ditt land. * EES: Europeiska Ekonomiska Samarbetsområdet	
<b>Viktig merknad: Garantiinformasjon for kunder i EØS* og Sveits</b>	<b>Norsk</b>
Detaljert garantiinformasjon om dette Yamaha-produktet og garantiservice for hele EØS-området* og Sveits kan fås enten ved å besøke nettstedene nedenfor (utskriftsversjon finnes på våre nettsider) eller kontakte Yamahas kontoret i landet der du bor. *EØS: Det europeiske økonomiske samarbeidsområdet	
<b>Vigtig oplysning: Garantioplysninger til kunder i EØO* og Schweiz</b>	<b>Dansk</b>
De kan finde detaljerede garantioplysninger om dette Yamaha-produkt og den fælles garantiserviceordning for EØO* (og Schweiz) ved at besøge det websted, der er angivet nedenfor (der findes en fil, som kan udskrives, på vores websted), eller ved at kontakte Yamahas nationale repræsentationskontor i det land, hvor De bor. * EØO: Det Europæiske Økonomiske Område	
<b>Tärkeä ilmoitus: Takuutiedot Euroopan talousalueen (ETA)* ja Sveitsin asiakkaille</b>	<b>Suomi</b>
Tämän Yamaha-tuotteen sekä ETA-alueen ja Sveitsin takuuta koskevat yksityiskohtaiset tiedot saatte alla olevasta nettiosoitteesta. (Tulostettava tiedosto saatavissa sivustollamme.) Voit myös ottaa yhteyttä paikalliseen Yamaha-edustajaan. *ETA: Euroopan talousalue	
<b>Ważne: Warunki gwarancyjne obowiązujące w EOG* i Szwajcarii</b>	<b>Polski</b>
Aby dowiedzieć się więcej na temat warunków gwarancyjnych tego produktu firmy Yamaha i serwisu gwarancyjnego w całym EOG* i Szwajcarii, należy odwiedzić wskazaną poniżej stronę internetową (Plik gotowy do wydruku znajduje się na naszej stronie internetowej) lub skontaktować się z przedstawicielstwem firmy Yamaha w swoim kraju. * EOG — Europejski Obszar Gospodarczy	
<b>Důležité oznámení: Záruční informace pro zákazníky v EHS* a ve Švýcarsku</b>	<b>Česky</b>
Podrobné záruční informace o tomto produktu Yamaha a záručním servisu v celém EHS* a ve Švýcarsku naleznete na níže uvedené webové adrese (soubor k tisku je dostupný na našich webových stránkách) nebo se můžete obrátit na zastoupení firmy Yamaha ve své zemi. * EHS: Evropský hospodářský prostor	
<b>Fontos figyelemztetés: Garancia-információk az EGT* területén és Svájcban élő vásárlók számára</b>	<b>Magyar</b>
A jelen Yamaha termékére vonatkozó részletes garancia-információk, valamint az EGT*-re és Svájcra kiterjedő garanciális szolgáltatás tekintetében keresse fel webhelyünket az alábbi címen (a webhelyen nyomtatható fájl is talál), vagy pedig lépjen kapcsolatba az országában működő Yamaha képviselői irodával. * EGT: Európai Gazdasági Térség	
<b>Oluline märkus: Garantiiteave Euroopa Majanduspiirkonna (EMP)* ja Šveitsi klientidele</b>	<b>Eesti keel</b>
Täpsemate teabe saamiseks selle Yamaha toote garantii ning kogu Euroopa Majanduspiirkonna ja Šveitsi garantiiteeninduse kohta, külastage palun veebisaiti alljärgneval aadressil (meie saidil on saadaval printitav fail) või pöörduge Teie regiooni Yamaha esinduse poole. * EMP: Euroopa Majanduspiirkond	
<b>Svarīgs paziņojums: garantijas informācija klientiem EEZ* un Šveicē</b>	<b>Latviešu</b>
Lai saņemtu detalizētu garantijas informāciju par šo Yamaha produktu, kā arī garantijas apkalpošanu EEZ* un Šveicē, lūdzu, apmeklējiet zemāk norādīto tīmekļa vietnes adresi (tīmekļa vietnē ir pieejams drukājams fails) vai sazinieties ar jūsu valsti apkalpojošo Yamaha pārstāvniecību. * EEZ: Eiropas Ekonomikas zona	
<b>Dėmesio: informacija dėl garantijos pirkėjams EEE* ir Šveicarijoje</b>	<b>Lietuvių kalba</b>
Jei reikia išsamios informacijos apie šį „Yamaha“ produktą ir jo techninę priežiūrą visoje EEE* ir Šveicarijoje, apsilankykite mūsų svetainėje toliau nurodytu adresu (svetainėje yra spausdintinas failas) arba kreipkitės į „Yamaha“ atstovybę savo šaliai. * EEE – Europos ekonominė erdvė	
<b>Dôležité upozornenie: Informácie o záruke pre zákazníkov v EHP* a Švajčiarsku</b>	<b>Slovenčina</b>
Podrobné informácie o záruke týkajúce sa tohto produktu od spoločnosti Yamaha a garančnom servise v EHP* a Švajčiarsku nájdete na webovej stránke uvedenej nižšie (na našej webovej stránke je k dispozícii súbor na tlač) alebo sa obráťte na zástupcu spoločnosti Yamaha vo svojej krajine. * EHP: Európsky hospodársky priestor	
<b>Pomembno obvestilo: Informacije o garanciji za kupce v EGP* in Švici</b>	<b>Slovenščina</b>
Za podrobnejše informacije o tem Yamahinem izdelku ter garancijskem servisu v celotnem EGP in Švici, obiščite spletno mesto, ki je navedeno spodaj (natisljiva datoteka je na voljo na našem spletnem mestu), ali se obrnite na Yamahinega predstavnika v svoji državi. * EGP: Evropski gospodarski prostor	
<b>Важно съобщение: Информация за гаранцията за клиенти в ЕИП* и Швейцария</b>	<b>Български език</b>
За подробна информация за гаранцията за този продукт на Yamaha и гаранционното обслужване в паневропейската зона на ЕИП* и Швейцария или посетете посочения по-долу уеб сайт (на нашия уеб сайт има файл за печат), или се свържете с представителния офис на Yamaha във вашата страна. * ЕИП: Европейско икономическо пространство	
<b>Notificare importantă: Informații despre garanție pentru clienții din SEE* și Elveția</b>	<b>Limba română</b>
Pentru informații detaliate privind acest produs Yamaha și serviciul de garanție Pan-SEE* și Elveția, vizitați site-ul la adresa de mai jos (fișierul imprimabil este disponibil pe site-ul nostru) sau contactați biroul reprezentanței Yamaha din țara dumneavoastră. * SEE: Spațiul Economic European	
<b>Važna obavijest: Informacije o jamstvu za države EGP-a i Švicarske</b>	<b>Hrvatski</b>
Za detaljne informacije o jamstvu za ovaj Yamahin proizvod te jamstvenom servisu za cijeli EGP i Švicarsku, molimo Vas da posjetite web-stranicu navedenu u nastavku ili kontaktirate ovlaštenog Yamahinog dobavljača u svojoj zemlji. * EGP: Evropski gospodarski prostor	

<https://europe.yamaha.com/warranty/>

# Yamaha Worldwide Representative Offices

## English

For details on the product(s), contact your nearest Yamaha representative or the authorized distributor, found by accessing the 2D barcode below.

## Deutsch

Wenden Sie sich für nähere Informationen zu Produkten an eine Yamaha-Vertretung oder einen autorisierten Händler in Ihrer Nähe. Diese finden Sie mithilfe des unten abgebildeten 2D-Strichodes.

## Français

Pour obtenir des informations sur le ou les produits, contactez votre représentant ou revendeur agréé Yamaha le plus proche. Vous le trouverez à l'aide du code-barres 2D ci-dessous.

## Español

Para ver información detallada sobre el producto, contacte con su representante o distribuidor autorizado Yamaha más cercano. Lo encontrará escaneando el siguiente código de barras 2D.

## Italiano

Per dettagli sui prodotti, contattare il rappresentante Yamaha o il distributore autorizzato più vicino, che è possibile trovare tramite il codice a barre 2D in basso.

## Português

Para mais informações sobre o(s) produto(s), fale com seu representante da Yamaha mais próximo ou com o distribuidor autorizado acessando o código de barras 2D abaixo.

## Русский

Чтобы узнать подробнее о продукте (продуктах), свяжитесь с ближайшим представителем или авторизованным дистрибьютором Yamaha, воспользовавшись двухмерным штрихкодом ниже.

## 简体中文

如需有关产品的详细信息，请联系距您最近的Yamaha代表或授权经销商，可通过访问下方的2D条形码找到这些代表或经销商的信息。

## 繁體中文

如需產品的詳細資訊，請聯絡與您距離最近的Yamaha銷售代表或授權經銷商，您可以掃描下方的二維條碼查看相關聯絡資料。

## 한국어

제품에 대한 자세한 정보는 아래 2D 바코드에 액세스하여 가까운 Yamaha 담당 판매점 또는 공식 대리점에 문의하십시오.



[https://manual.yamaha.com/pa/address\\_list/](https://manual.yamaha.com/pa/address_list/)

**Head Office/Manufacturer: Yamaha Corporation** 10-1, Nakazawa-cho, Chuo-ku, Hamamatsu, 430-8650, Japan

**Importer (European Union): Yamaha Music Europe GmbH** Siemensstrasse 22-34, 25462 Rellingen, Germany

**Importer (United Kingdom): Yamaha Music Europe GmbH (UK)** Sherbourne Drive, Tilbrook, Milton Keynes, MK7 8BL, United Kingdom

PA61

Yamaha Pro Audio global website  
<https://www.yamahaproaudio.com/>  
Yamaha Downloads  
<https://download.yamaha.com/>

© 2015 Yamaha Corporation  
Published 12/2023 IPES-F0



VHF7010